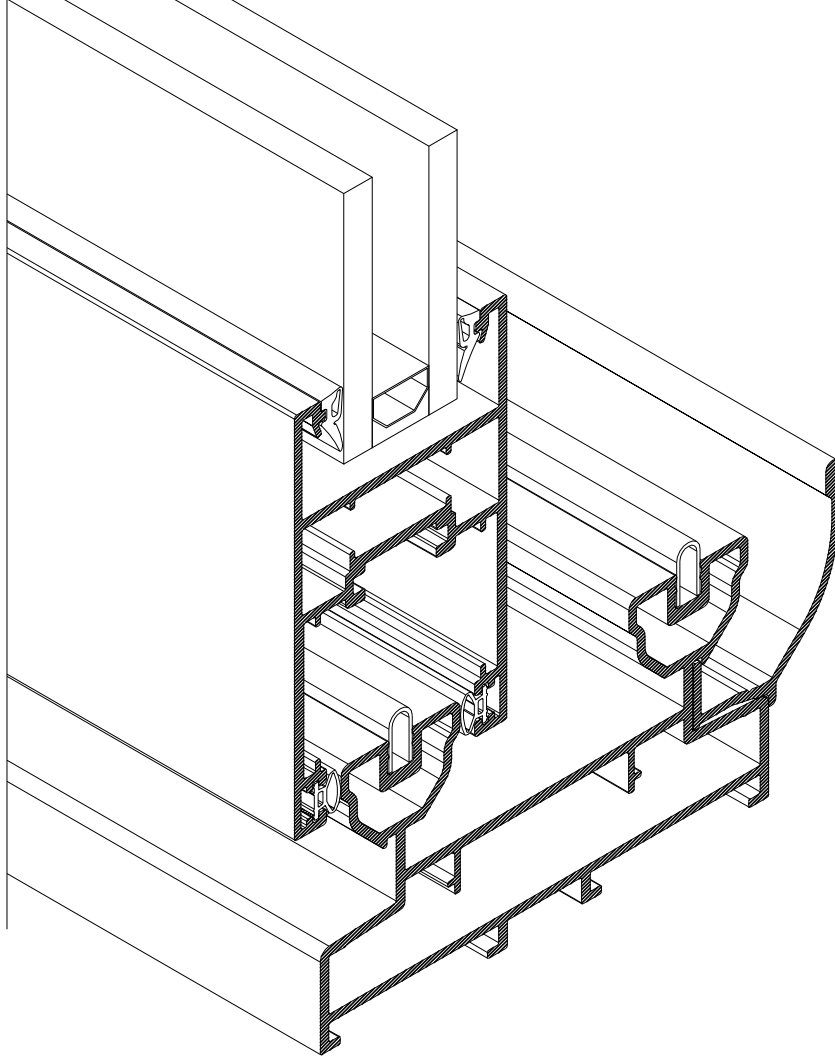
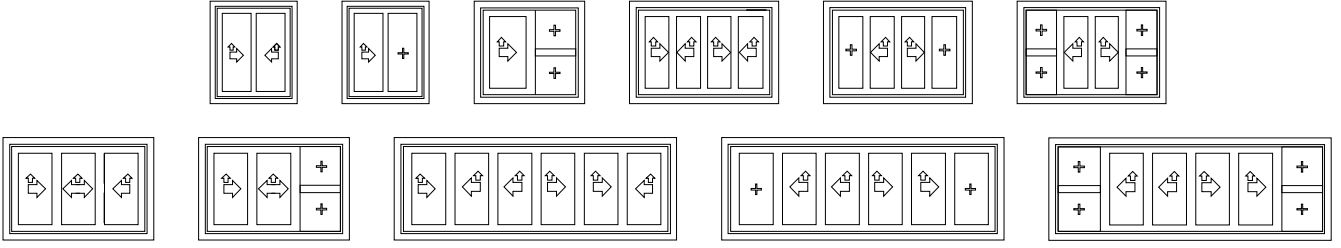


Yalıtımsız Sürme Serisi Açılım Varyasyonları (Kaldır & Sür Sistemi - Sürme Sistemi)

Noninsulated Sliding Serie Opening Variations (Lift & Slide System – Slide System)



S2

S45 Yalıtımsız Sürme Seri
S45 Noninsulated Sliding Serie

Alaşım Özellikleri
Alloy Properties

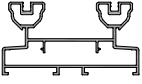
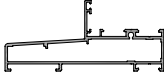

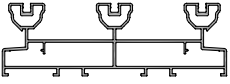
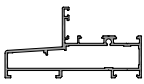
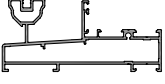


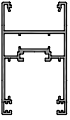
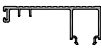
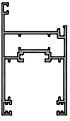
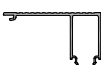
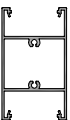

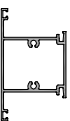
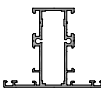
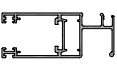
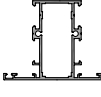
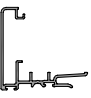
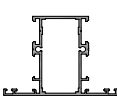

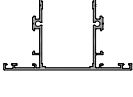
EN AW 6060 (AlMgSi0,5 F22) EN AW 6063(AlMg0,7Si F22)


Üretim ve Mekanik Standartları
Production and Mechanical Standards

EN 12020-2 – EN 755-9 – EN 755-2

S2

ÜRÜN TEKNİK ÖZELLİKLERİ
PRODUCT'S TECHNICAL FEATURES

PROFİL KESİTİ PROFILE VIEW	PROFİL NO PROFILE NO	PROFİL AÇIKLAMASI PROFILE DESCRIPTION	gr/m	PROFİL KESİTİ PROFILE VIEW	PROFİL NO PROFILE NO	PROFİL AÇIKLAMASI PROFILE DESCRIPTION	gr/m
	S2-101 (95 - 50.5)	KASA PROFİLİ FRAME	2076	  İşaretti profil için satış temsilcinizden bilgi alınır.	S2-510 (110.5 - 50)	ADAPTÖR PROFİLİ ADAPTER PROFILE	1544
	S2-102 (156 - 50.5)	KASA PROFİLİ FRAME	3210		S2-511 (95 - 50)	ADAPTÖR PROFİLİ ADAPTER PROFILE	1405
	S2-103 (110.5 - 50.5)	KASA PROFİLİ FRAME	1996	  İşaretti profil için satış temsilcinizden bilgi alınır.	S2-512 (95 - 15.6)	ADAPTÖR PROFİLİ ADAPTER PROFILE	933
	S2-201 (156 - 50.5)	KANAT PROFİLİ CASEMENT PROFILE	1469		S1-513 (67.5 - 26.5)	ADAPTÖR PROFİLİ ADAPTER PROFILE	628
	S2-202 (156 - 50.5)	KANAT PROFİLİ CASEMENT PROFILE	1370		S1-514 (67.5 - 36)	ADAPTÖR PROFİLİ ADAPTER PROFILE	637
	S2-203 (45 - 78)	KANAT PROFİLİ CASEMENT PROFILE	1365		S1-515 (26.7 - 67.5)	ADAPTÖR PROFİLİ ADAPTER PROFILE	465
	S2-204 (45 - 78)	KANAT PROFİLİ CASEMENT PROFILE	1166		W2-301 (69 - 29)	ORTA KAYIT PROFİLİ TRANSOM PROFILE	1165
	S1-205 (78 - 31)	KANAT PROFİLİ CASEMENT PROFILE	1116		W2-305 (74 - 34)	ORTA KAYIT PROFİLİ TRANSOM PROFILE	1210
	S2-501 (60 - 57.4)	ADAPTÖR PROFİLİ ADAPTER PROFILE	839		W2-302 (101 - 57)	ORTA KAYIT PROFİLİ TRANSOM PROFILE	1254
	S2-502 (25.7 - 50)	ADAPTÖR PROFİLİ ADAPTER PROFILE	666		W2-303 (89 - 49)	ORTA KAYIT PROFİLİ TRANSOM PROFILE	1339


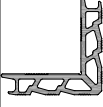



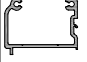







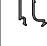




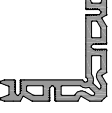

 İşaretti profil için satış temsilcinizden bilgi alınır.

Profil değerleri teoriktir. Ağırlık olarak testimde yapılan tartım geçerlidir.
Profil imalatları TS EN 12020-2 ve TS EN 755-9 toleransı,
Moment değerleri EN 14024'e göre hesaplanmıştır.

Profile values are theoretical pre-shipment weight will be valid.
The tolerances of Profile manufacturing are calculated according to EN 12020-2
and TS EN 755-9; moment values are calculated according to EN 14024.

S2

ÜRÜN TEKNİK ÖZELLİKLERİ
PRODUCT'S TECHNICAL FEATURES

PROFİL KESİTİ PROFILE VIEW	PROFİL NO PROFILE NO	PROFİL AÇIKLAMASI PROFILE DESCRIPTION	gr/m	PROFİL KESİTİ PROFILE VIEW	PROFİL NO PROFILE NO	PROFİL AÇIKLAMASI PROFILE DESCRIPTION	gr/m
	S2-503 (30.1 - 35.2)	ADAPTÖR PROFİLİ ADAPTER PROFILE	589		W-611 (70 - 70)	KÖŞE BİRLEŞTİRME CORNER CLEATS	2520
	S1-501 (6.5 - 22.7)	CAM ÇİTASI GLASS BEAM	163		SC0307 (55 - 55) (9.71 mm)	KÖŞE BİRLEŞTİRME CORNER CLEATS	2140
	S1-506 (9.5 - 22.7)	CAM ÇİTASI GLASS BEAM	176		W-609 (50.6 - 39.3)	ORTA KAYIT BİRLEŞTİRME CORNER CLEATS FOR TRANSOM	862
	S1-507 (13.5 - 22.7)	CAM ÇİTASI GLASS BEAM	194		W-610 (50.6 - 39.3)	ORTA KAYIT BİRLEŞTİRME CORNER CLEATS FOR TRANSOM	937
	S1-509 (20.5 - 20.8)	CAM ÇİTASI GLASS BEAM	224		W-511 (3.5 - 24.5)	CAM ÇİTASI GLASS BEAM	187
	S1-510 (26.5 - 27.8)	CAM ÇİTASI GLASS BEAM	250		W-512 (7.5 - 24.5)	CAM ÇİTASI GLASS BEAM	206
	S1-508 (5 - 9.8)	RAY PR. RAIL PROFILE	127		W-513 (11.5 - 24.5)	CAM ÇİTASI GLASS BEAM	227
	S1-504 (30.8 - 38.5)	ADAPTÖR PROFİLİ ADAPTER PROFILE	311		W-514 (15.5 - 24.5)	CAM ÇİTASI GLASS BEAM	252
	S1-505 (49.9 - 34)	ADAPTÖR PROFİLİ ADAPTER PROFILE	550		W-515 (19.5 - 24.5)	CAM ÇİTASI GLASS BEAM	273
	W-601 (74 - 74) 14.6mm	KÖŞE BİRLEŞTİRME CORNER CLEATS	3428		W-516 (23.5 - 24.5)	CAM ÇİTASI GLASS BEAM	286

Profil değerleri teoriktir. Ağırlık olarak testimde yapılan tartım geçerlidir.
Profil imalatları TS EN 12020-2 ve TS EN 755-9 toleransı,
Moment değerleri EN 14024'e göre hesaplanmıştır.

Profile values are theoretical pre-shipment weight will be valid.
The tolerances of Profile manufacturing are calculated according to EN 12020-2
and TS EN 755-9; moment values are calculated according to EN 14024.

S2

ÜRÜN TEKNİK ÖZELLİKLERİ
PRODUCT'S TECHNICAL FEATURES

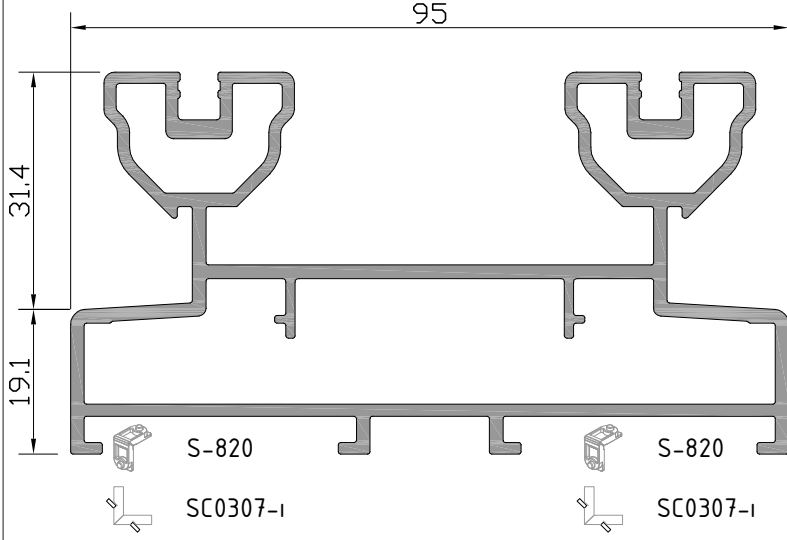
PROFİL KESİTİ PROFILE VIEW	PROFİL NO PROFILE NO	PROFİL AÇIKLAMASI PROFILE DESCRIPTION	gr/m	PROFİL KESİTİ PROFILE VIEW	PROFİL NO PROFILE NO	PROFİL AÇIKLAMASI PROFILE DESCRIPTION	gr/m
	W-517 (27.5 - 24.5)	CAM ÇİTASI GLASS BEAM	299		W-518-a (31.5 - 24.4)	CAM ÇİTASI GLASS BEAM	297
	W-518 (31.5 - 24.5)	CAM ÇİTASI GLASS BEAM	316		W-519-a (35.5 - 24.4)	CAM ÇİTASI GLASS BEAM	316
	W-519 (35.5 - 24.5)	CAM ÇİTASI GLASS BEAM	336		W-520-a (39.5 - 24.4)	CAM ÇİTASI GLASS BEAM	330
	W-520 (39.5 - 24.5)	CAM ÇİTASI GLASS BEAM	351		W-521-a (43.5 - 24.4)	CAM ÇİTASI GLASS BEAM	344
  İşaretti profil için satış temsilcinizden bilgi alınır.	W-511-a (3.5 - 24.4)	CAM ÇİTASI GLASS BEAM	193		W-522-a (29.5 - 24.4)	CAM ÇİTASI GLASS BEAM	278
	W-512-a (7.5 - 24.5)	CAM ÇİTASI GLASS BEAM	194		W-512-B (7.5 - 24.2)	CAM ÇİTASI GLASS BEAM	227
	W-513-a (11.5 - 24.4)	CAM ÇİTASI GLASS BEAM	216				
	W-514-a (15.5 - 24.4)	CAM ÇİTASI GLASS BEAM	228				
	W-515-a (19.5 - 24.4)	CAM ÇİTASI GLASS BEAM	242				
	W-516-a (23.5 - 24.4)	CAM ÇİTASI GLASS BEAM	270				
	W-517-a (27.5 - 24.4)	CAM ÇİTASI GLASS BEAM	284				

Profil değerleri teoriktir. Ağırlık olarak testimde yapılan tartım geçerlidir.
Profil imalatları TS EN 12020-2 ve TS EN 755-9 toleransı,
Moment değerleri EN 14024'e göre hesaplanmıştır.

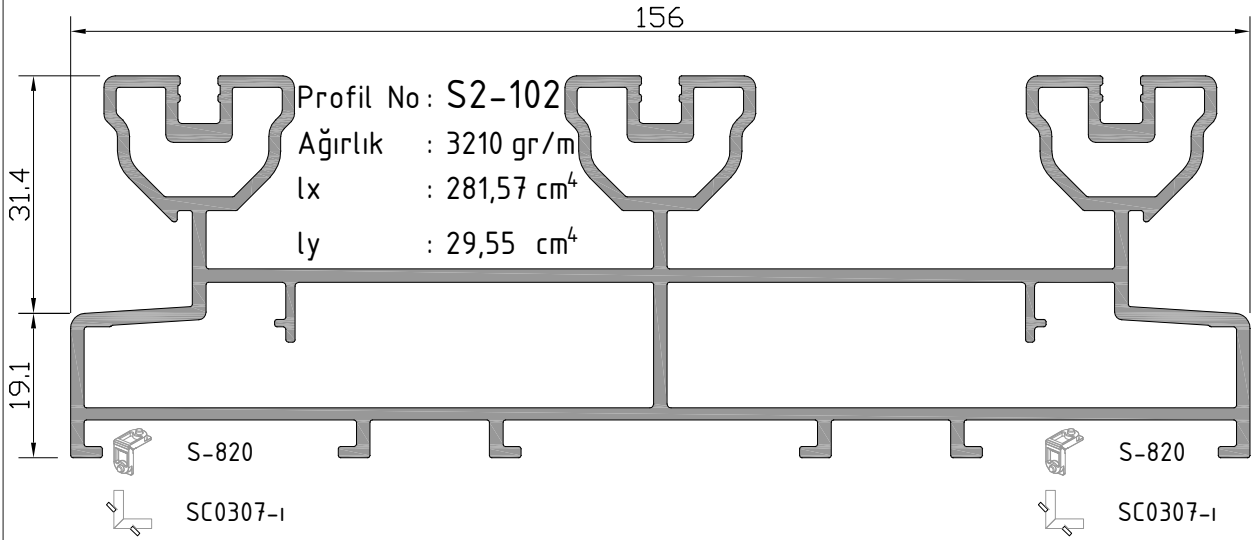
Profile values are theoretical pre-shipment weight will be valid.
The tolerances of Profile manufacturing are calculated according to EN 12020-2
and TS EN 755-9; moment values are calculated according to EN 14024.

S2
S45 YALITIMSIZ SÜRME SERİ
S45 NONINSULATED SLIDING SERIES

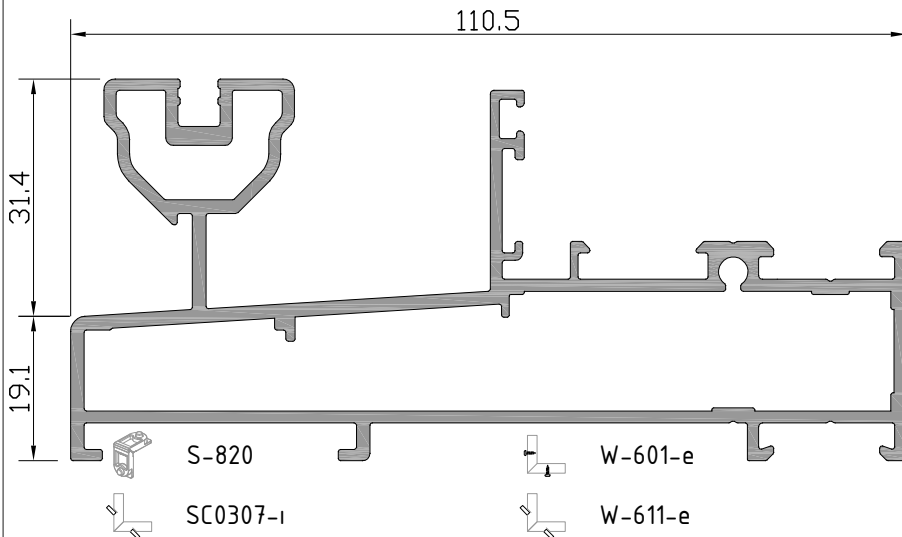
ÜRÜN TEKNİK ÖZELLİKLERİ
PRODUCT'S TECHNICAL FEATURES



Profil No: S2-101
Ağırlık : 2076 gr/m
Ix : 71,40 cm⁴
Iy : 19,28 cm⁴



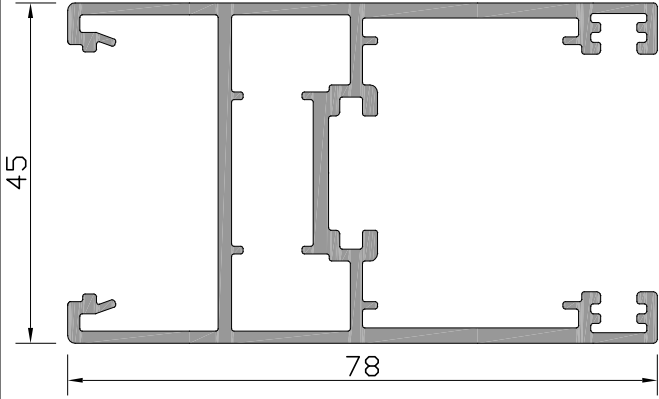
Profil No: S2-102
Ağırlık : 3210 gr/m
Ix : 281,57 cm⁴
Iy : 29,55 cm⁴



Profil No: S2-103
Ağırlık : 1996 gr/m
Ix : 88,50 cm⁴
Iy : 15,33 cm⁴

S2
S45 YALITIMSIZ SÜRME SERİ
S45 NONINSULATED SLIDING SERIES

ÜRÜN TEKNİK ÖZELLİKLERİ
PRODUCT'S TECHNICAL FEATURES



Profil No : S2-201

Ağırlık : 1469 gr/m

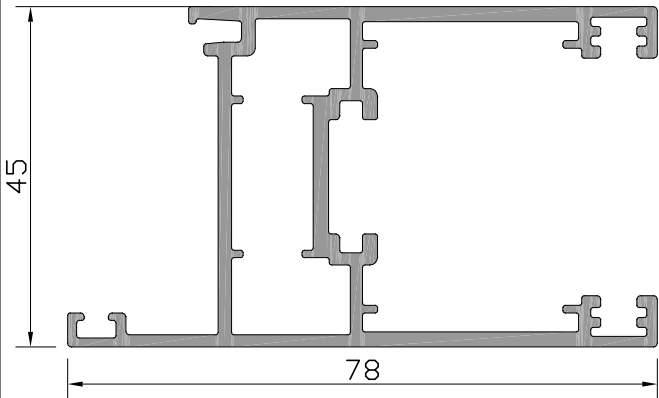
I_x : 17,77 cm⁴

I_y : 24,80 cm⁴



S-822

S-821



Profil No : S2-202

Ağırlık : 1370 gr/m

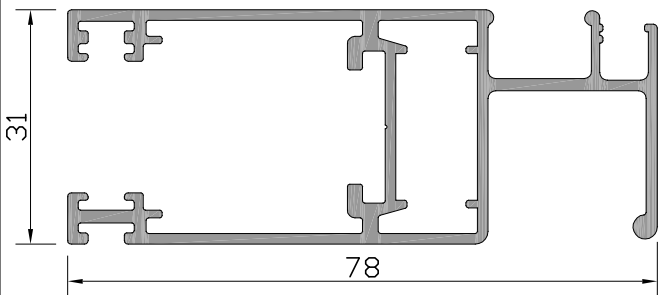
I_x : 16,16 cm⁴

I_y : 19,76 cm⁴



S-822

S-821



Profil No : S1-205

Ağırlık : 1116 gr/m

I_x : 5,54 cm⁴

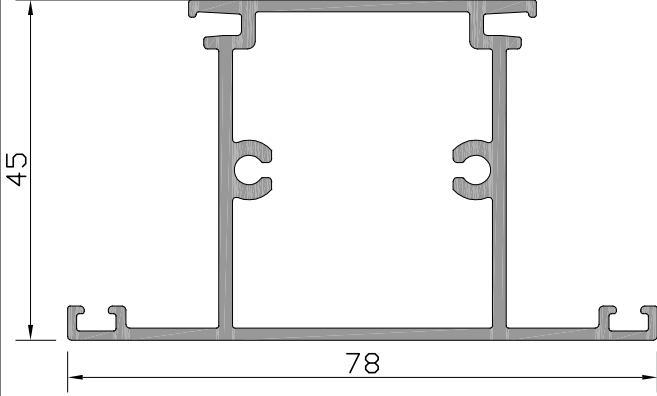
I_y : 24,94 cm⁴



S-822

S2
S45 YALITIMSIZ SÜRME SERİ
S45 NONINSULATED SLIDING SERIES

ÜRÜN TEKNİK ÖZELLİKLERİ
PRODUCT'S TECHNICAL FEATURES

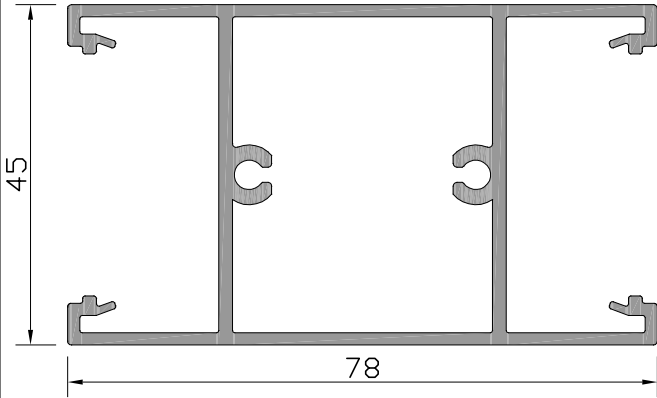


Profil No : S2-204

Ağırlık : 1166 gr/m

I_x : 12,44 cm⁴

I_y : 15,87 cm⁴

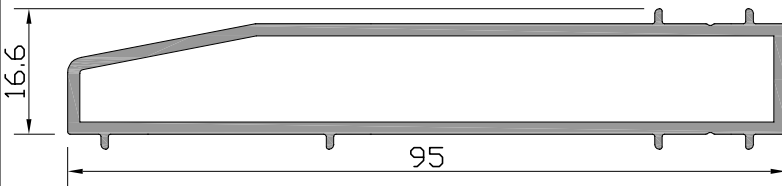


Profil No : S2-203

Ağırlık : 1365 gr/m

I_x : 15,85 cm⁴

I_y : 26,24 cm⁴



Profil No : S2-512 ⚠

Ağırlık : 933 gr/m

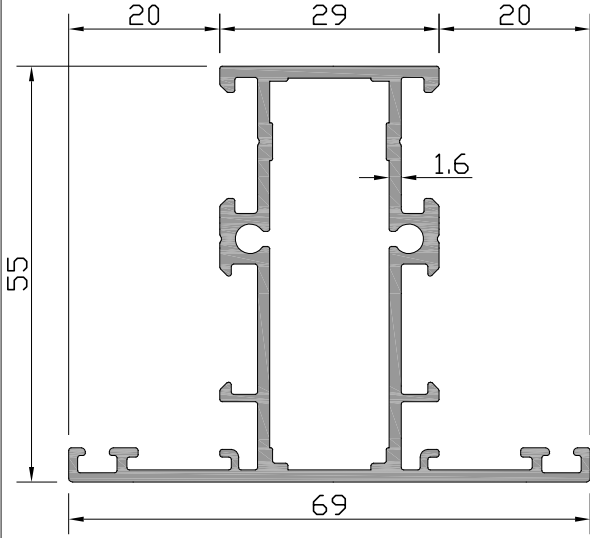
I_x : 30,49 cm⁴

I_y : 1,30 cm⁴

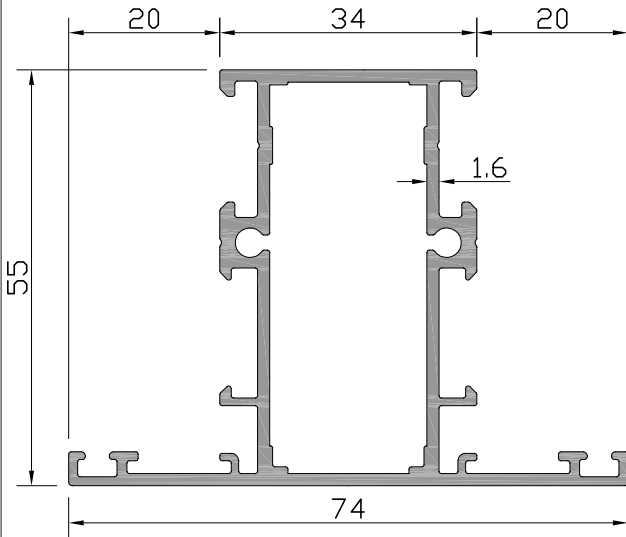
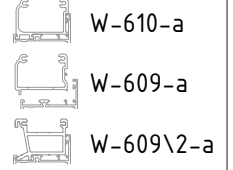
⚠ İşaretili profil için satış temsilcinizden bilgi alınız.

S2
S45 YALITIMSIZ SÜRME SERİ
S45 NONINSULATED SLIDING SERIES

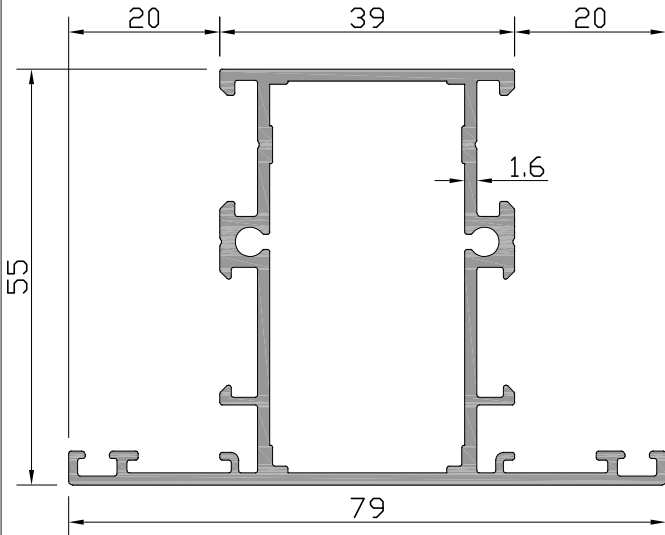
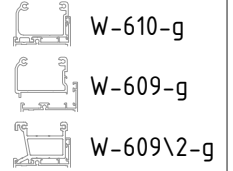
ÜRÜN TEKNİK ÖZELLİKLERİ
PRODUCT'S TECHNICAL FEATURES



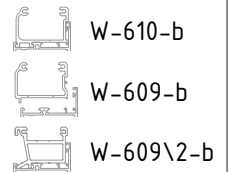
Profil No : W2-301
Ağırlık : 1165 gr/m
lx : 16,75 cm⁴
ly : 8,93 cm⁴



Profil No : W2-305
Ağırlık : 1210 gr/m
lx : 17,95 cm⁴
ly : 11,86 cm⁴

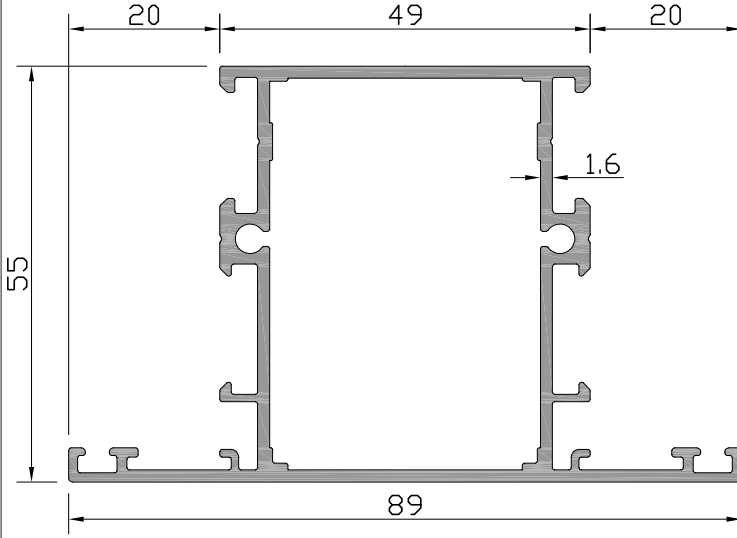


Profil No : W2-302
Ağırlık : 1254 gr/m
lx : 19,13 cm⁴
ly : 15,36 cm⁴

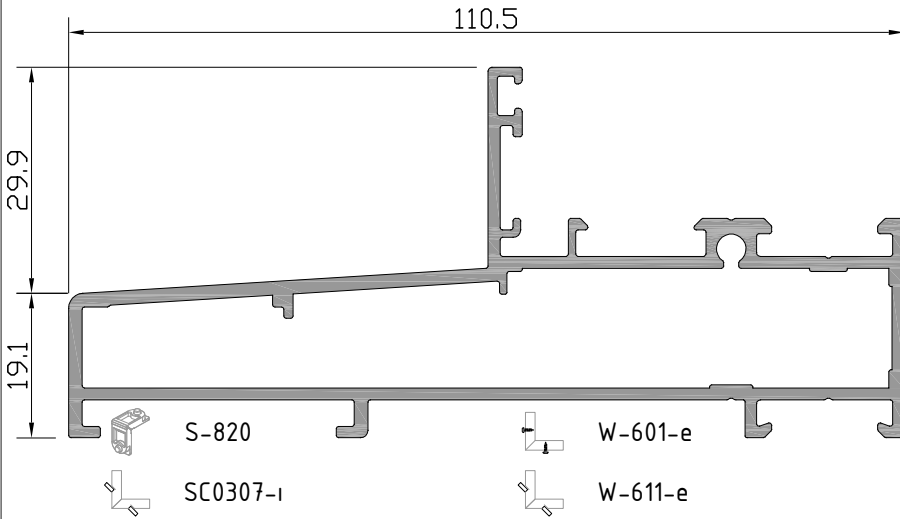
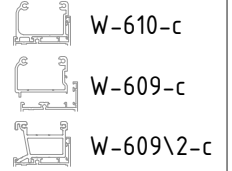


S2
S45 YALITIMSIZ SÜRME SERİ
S45 NONINSULATED SLIDING SERIES

ÜRÜN TEKNİK ÖZELLİKLERİ
PRODUCT'S TECHNICAL FEATURES

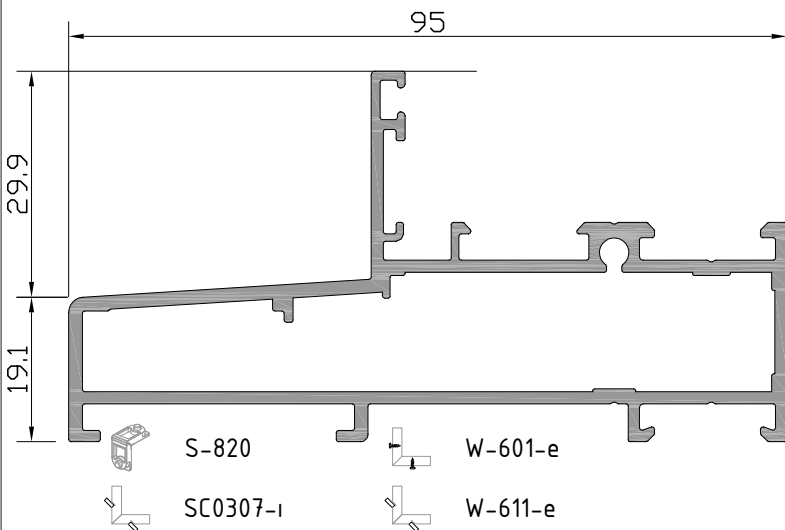


Profil No: W2-303
Ağırlık : 1339 gr/m
Ix : 21,53 cm⁴
ly : 24,07 cm⁴



Profil No: S2-510 ⚠
Ağırlık : 1544 gr/m
Ix : 65,62 cm⁴
ly : 6,74 cm⁴

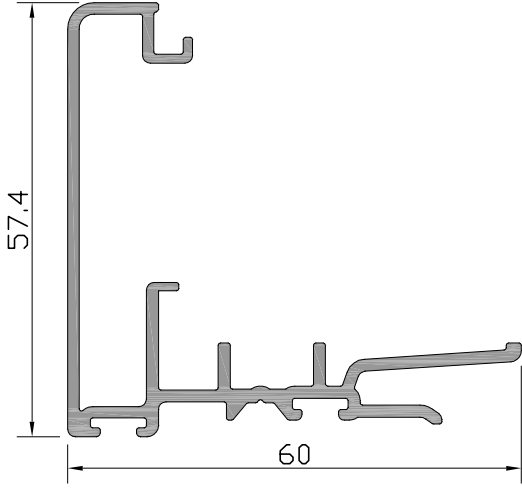
⚠ İşareti profil için satış temsilcilerinizden bilgi alınır.



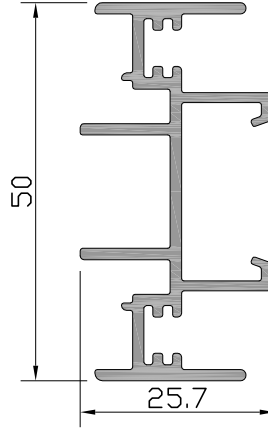
Profil No: S2-511
Ağırlık : 1405 gr/m
Ix : 43,98 cm⁴
ly : 6,40 cm⁴


S2
S45 YALITIMSIZ SÜRME SERİ
S45 NONINSULATED SLIDING SERIES

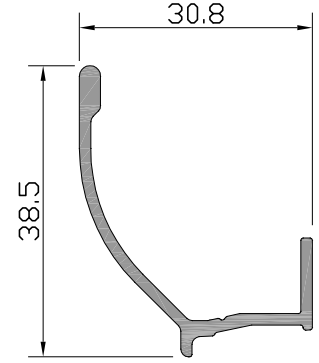
ÜRÜN TEKNİK ÖZELLİKLERİ
PRODUCT'S TECHNICAL FEATURES




Profil No: S2-501
Ağırlık : 839 gr/m

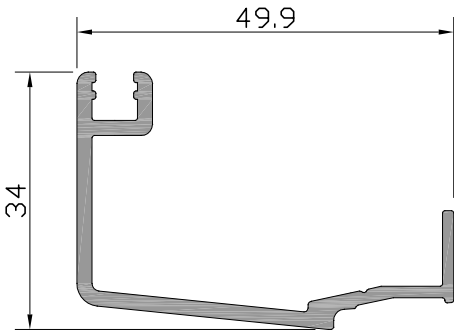


Profil No: S2-502 
Ağırlık : 666 gr/m

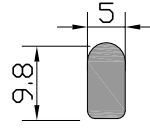


Profil No: S1-504
Ağırlık : 311 gr/m

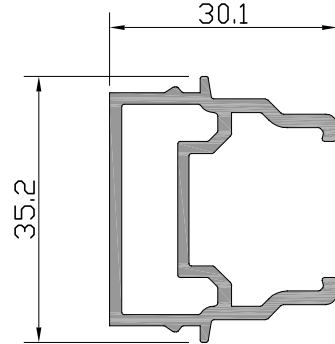
 İşaretti profil için satış temsilcinizden bilgi alınız.



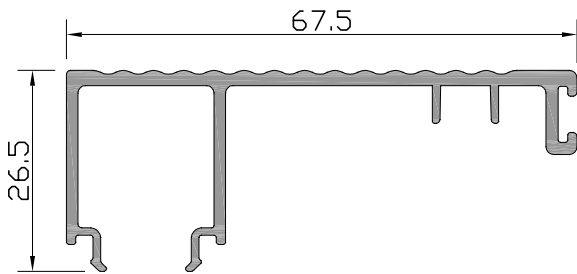
Profil No: S1-505
Ağırlık : 550 gr/m



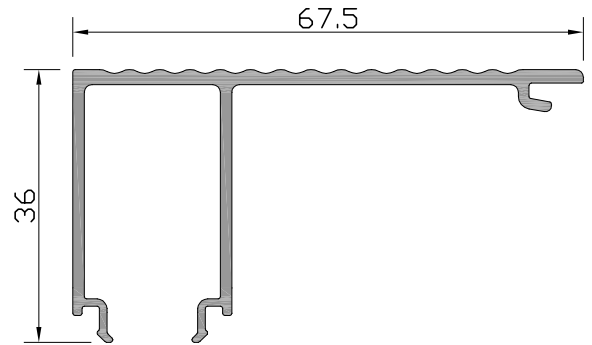
Profil No: S1-508
Ağırlık : 127 gr/m



Profil No: S2-503
Ağırlık : 589



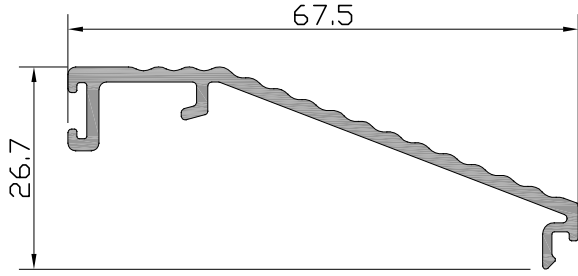
Profil No: S1-513
Ağırlık : 628 gr/m



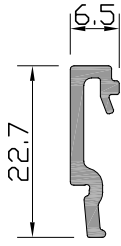
Profil No: S1-514
Ağırlık : 637 gr/m

S2
S45 YALITIMSIZ SÜRME SERİ
S45 NONINSULATED SLIDING SERIES

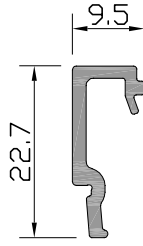
ÜRÜN TEKNİK ÖZELLİKLERİ
PRODUCT'S TECHNICAL FEATURES



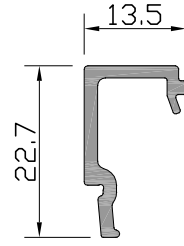
Profil No : S1-515
Ağırlık : 465 gr/m



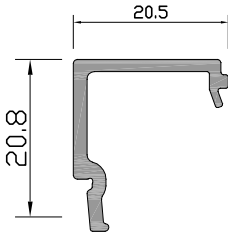
Profil No : S1-501
Ağırlık : 163 gr/m



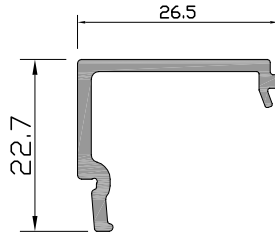
Profil No : S1-506
Ağırlık : 176 gr/m



Profil No : S1-507
Ağırlık : 194 gr/m



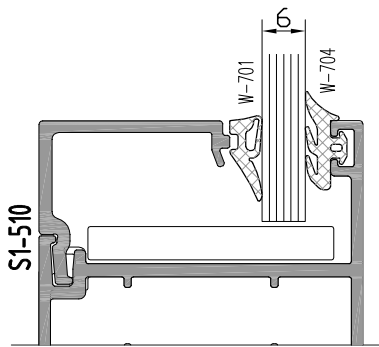
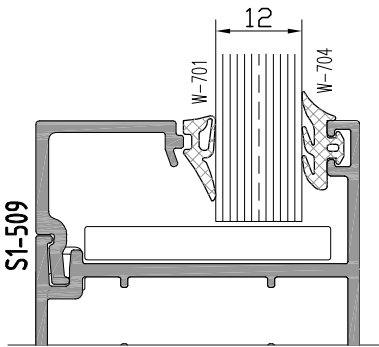
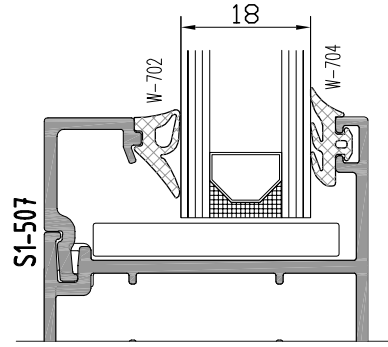
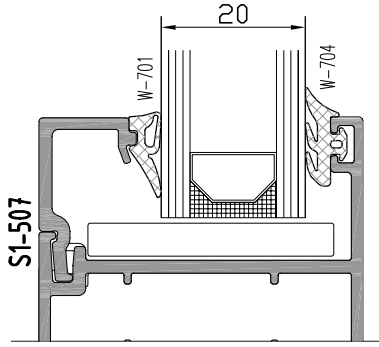
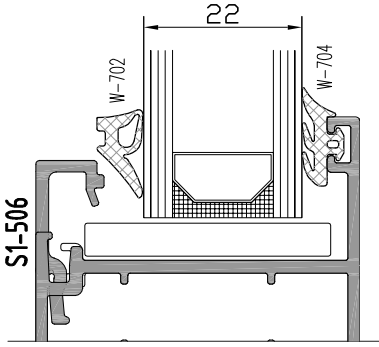
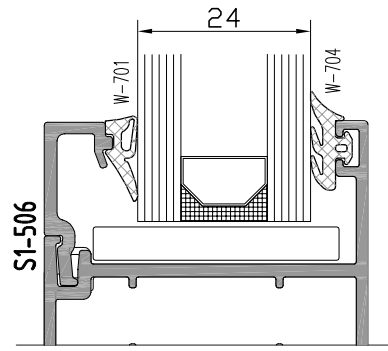
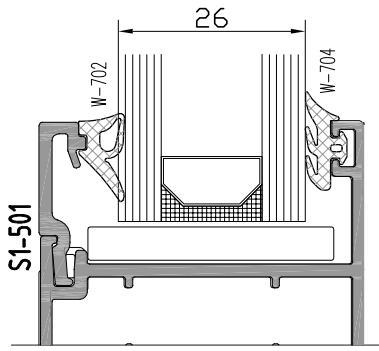
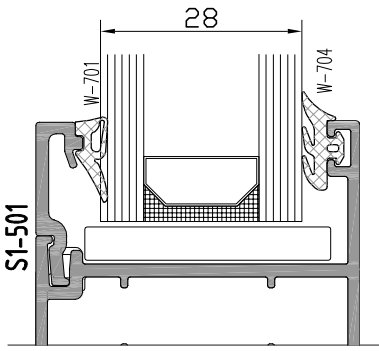
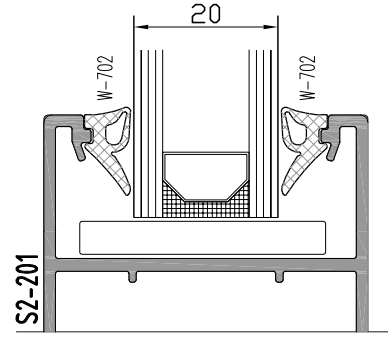
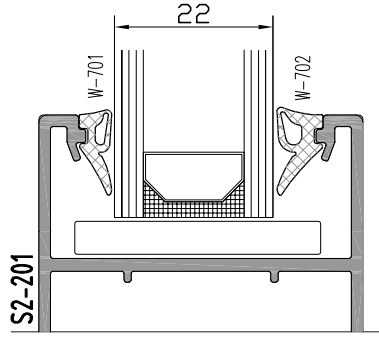
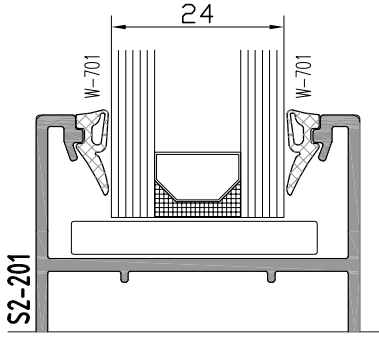
Profil No : S1-509
Ağırlık : 224 gr/m



Profil No : S1-510
Ağırlık : 250 gr/m

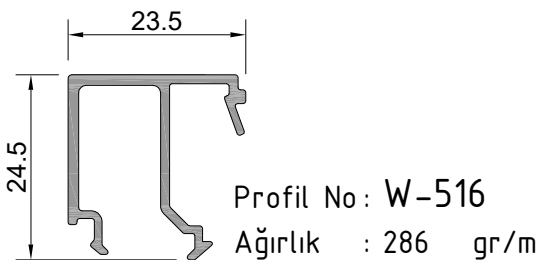
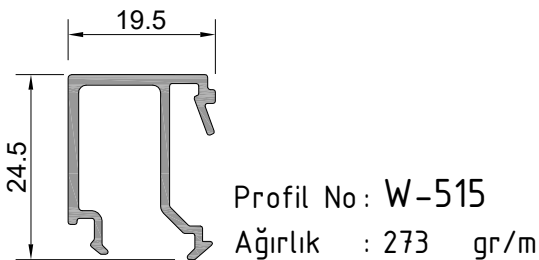
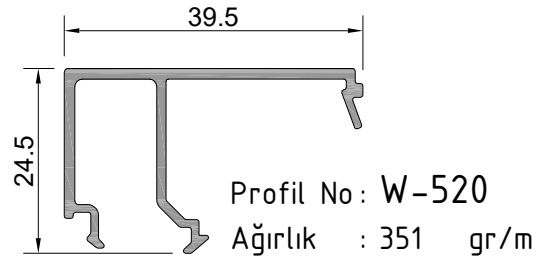
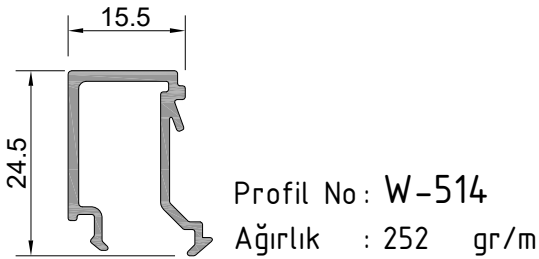
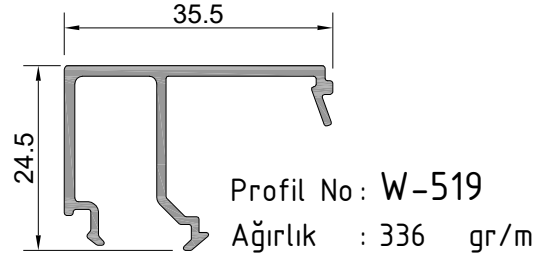
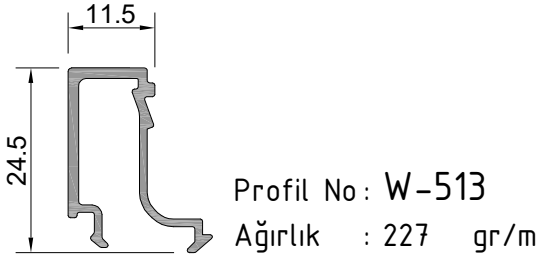
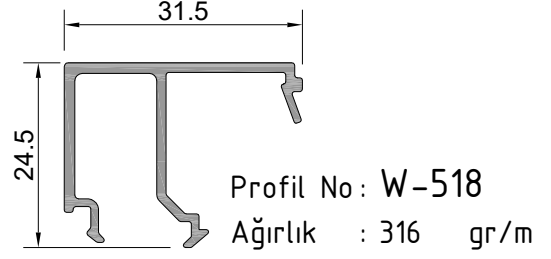
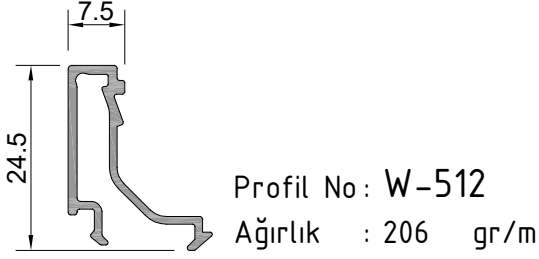
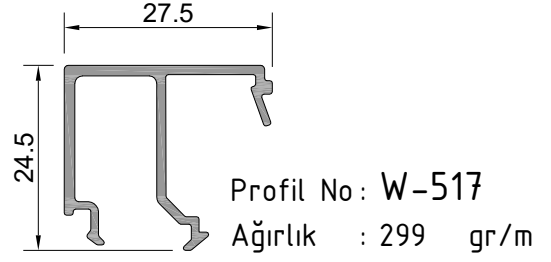
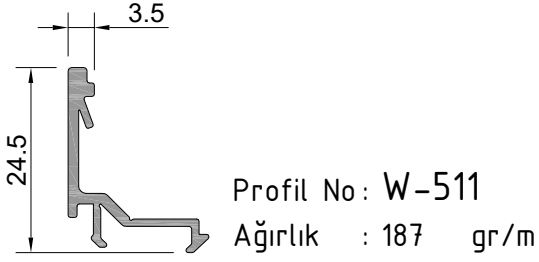
S2
S45 YALITIMSIZ SÜRME SERİ
S45 NONINSULATED SLIDING SERIES

CAM - FİTİL - CAM ÇİTASI
GLAZING-GASKET-GLAZING BELT



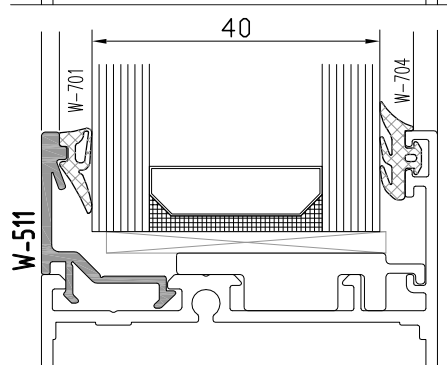
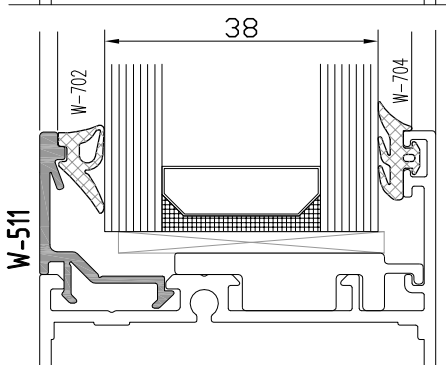
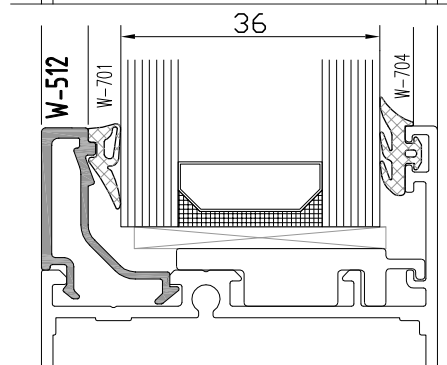
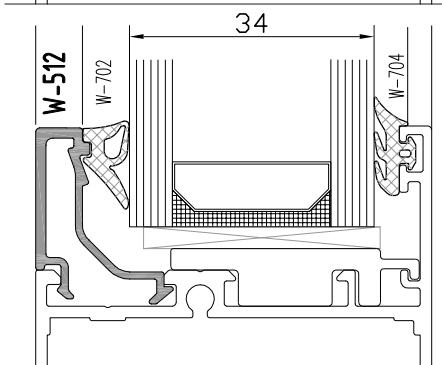
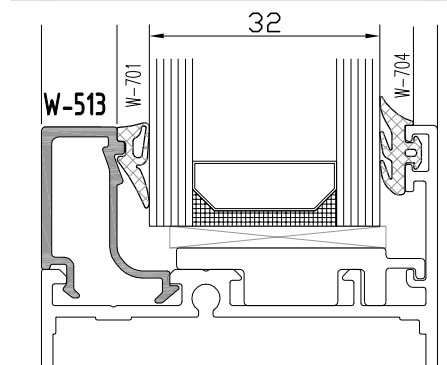
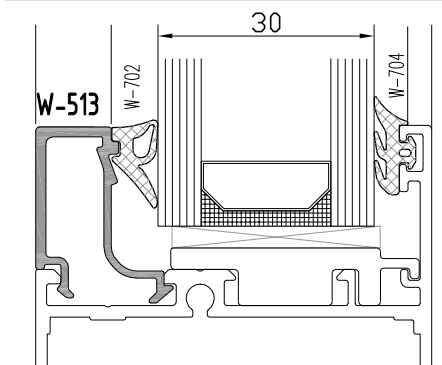
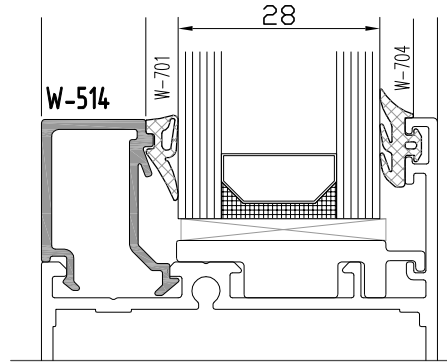
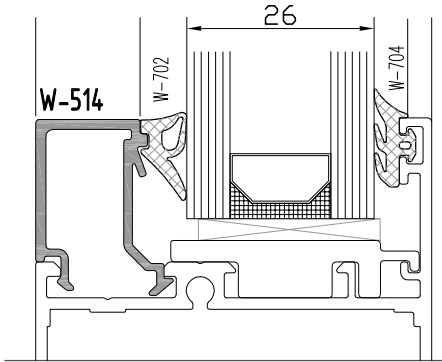
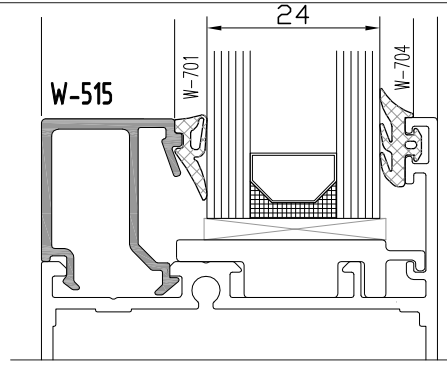
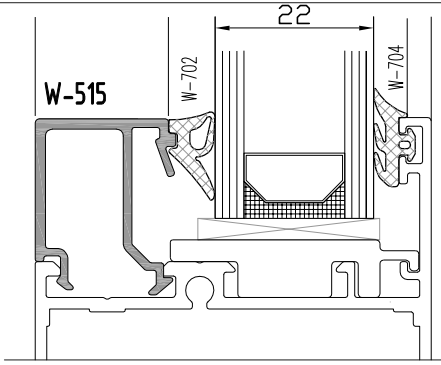
S2
S45 YALITIMSIZ SÜRME SERİ
S45 NONINSULATED SLIDING SERIES

ÜRÜN TEKNİK ÖZELLİKLERİ
PRODUCT'S TECHNICAL FEATURES



S2
S45 YALITIMSIZ SÜRME SERİ
S45 NONINSULATED SLIDING SERIES

CAM - FİTİL - CAM ÇİTASI
GLAZING-GASKET-GLAZING BELT

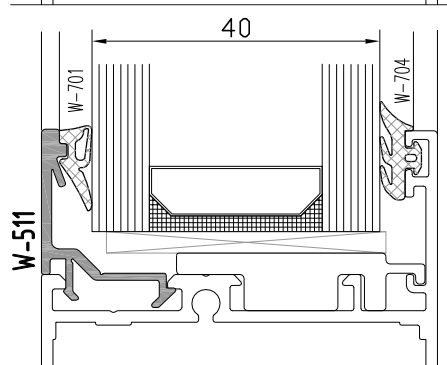
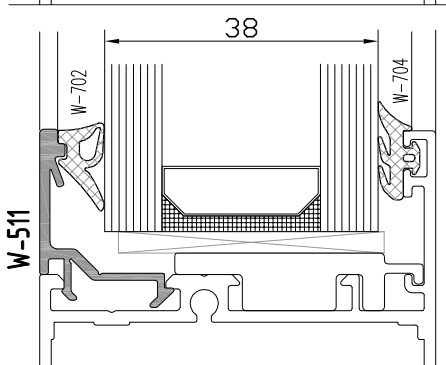
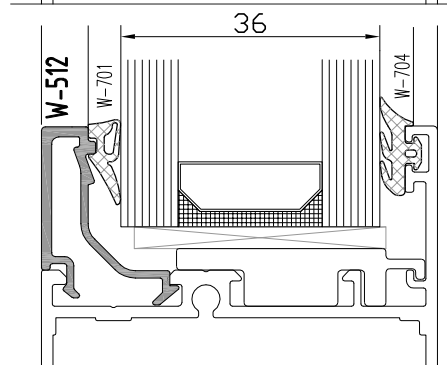
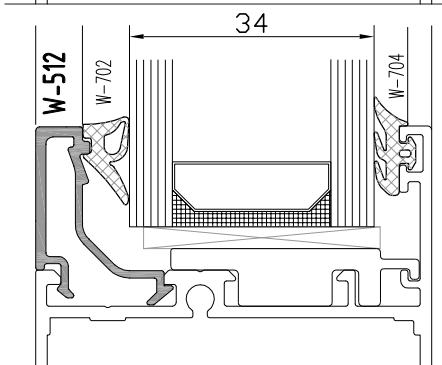
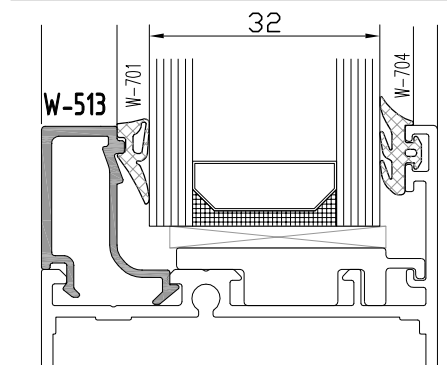
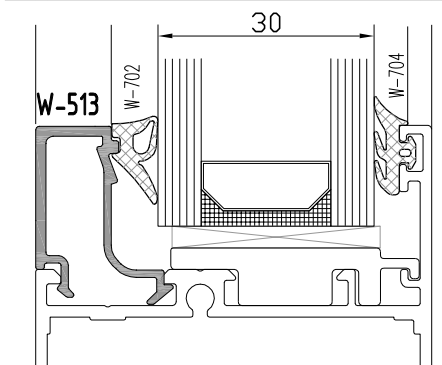
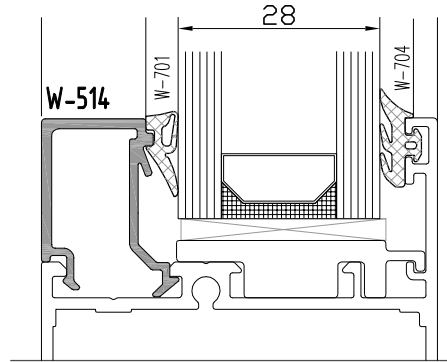
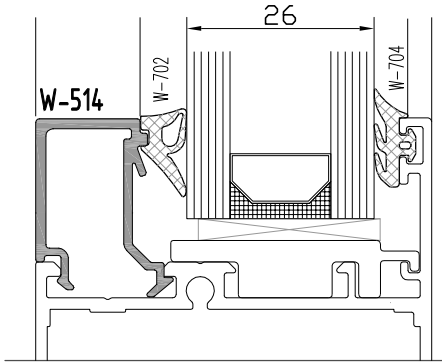
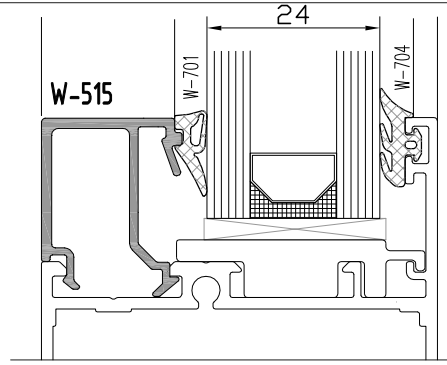
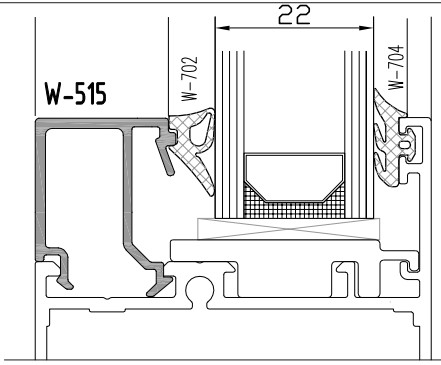


Profil değerleri teoriktir. Ağırlık olarak testimde yapılan tartım geçerlidir.
Profil imalatları TS EN 12020-2 ve TS EN 755-9 toleransı,
Moment değerleri EN 14024'e göre hesaplanmıştır.

Profile values are theoretical pre-shipment weight will be valid.
The tolerances of Profile manufacturing are calculated according to EN 12020-2
and TS EN 755-9; moment values are calculated according to EN 14024.

S2
S45 YALITIMSIZ SÜRME SERİ
S45 NONINSULATED SLIDING SERIES

CAM - FİTİL - CAM ÇİTASI
GLAZING-GASKET-GLAZING BELT

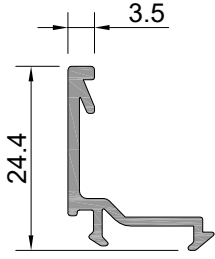


Profil değerleri teoriktir. Ağırlık olarak testimde yapılan tartım geçerlidir.
Profil imalatları TS EN 12020-2 ve TS EN 755-9 toleransı,
Moment değerleri EN 14024'e göre hesaplanmıştır.

Profile values are theoretical pre-shipment weight will be valid.
The tolerances of Profile manufacturing are calculated according to EN 12020-2
and TS EN 755-9; moment values are calculated according to EN 14024.

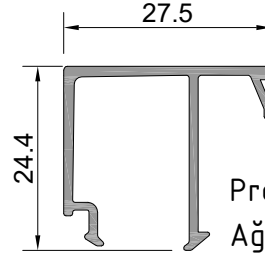
S2
S45 YALITIMSIZ SÜRME SERİ
S45 NONINSULATED SLIDING SERIES

ÜRÜN TEKNİK ÖZELLİKLERİ
PRODUCT'S TECHNICAL FEATURES

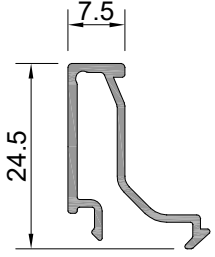


Profil No: **W-511-a** ⚠
Ağırlık : 193 gr/m

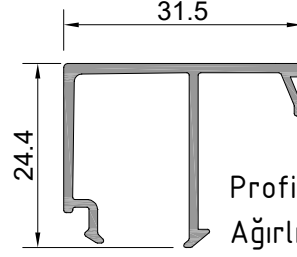
⚠ İşaretti profil için satış temsilcinizden bilgi alınız.



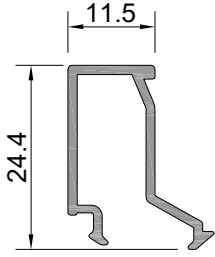
Profil No: **W-517-a**
Ağırlık : 284 gr/m



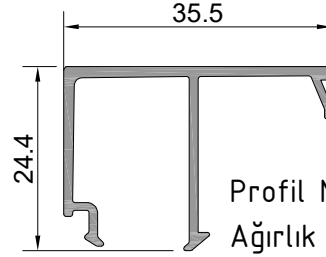
Profil No: **W-512-a**
Ağırlık : 194 gr/m



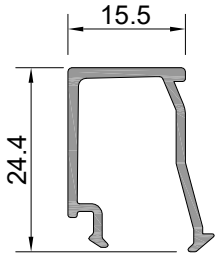
Profil No: **W-518-a**
Ağırlık : 297 gr/m



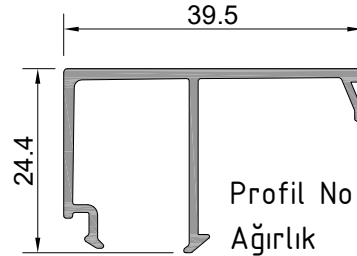
Profil No: **W-513-a**
Ağırlık : 216 gr/m



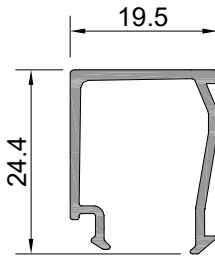
Profil No: **W-519-a**
Ağırlık : 316 gr/m



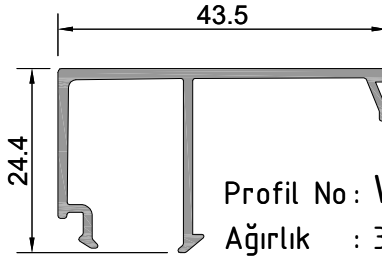
Profil No: **W-514-a**
Ağırlık : 228 gr/m



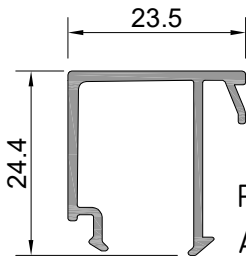
Profil No: **W-520-a**
Ağırlık : 330 gr/m



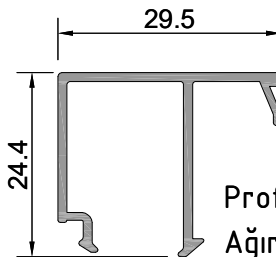
Profil No: **W-515-a**
Ağırlık : 242 gr/m



Profil No: **W-521-a**
Ağırlık : 344 gr/m



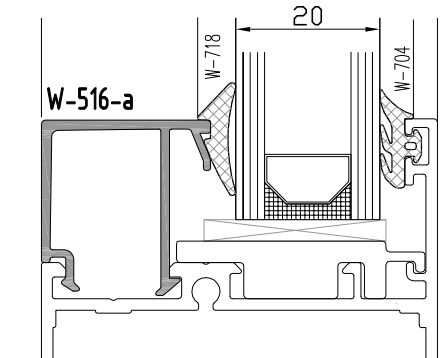
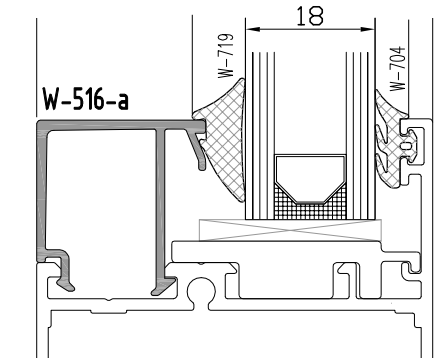
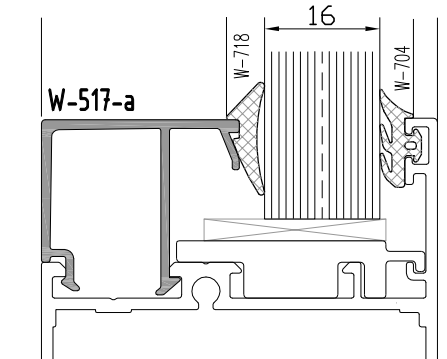
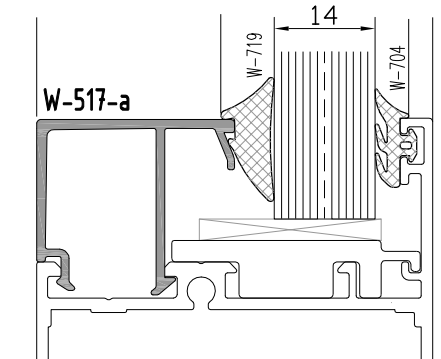
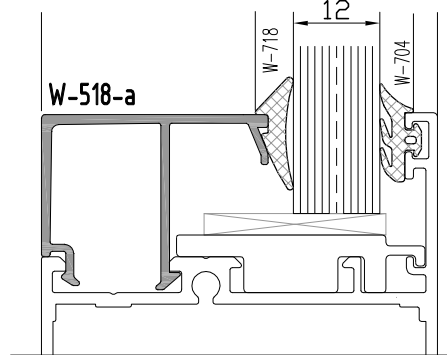
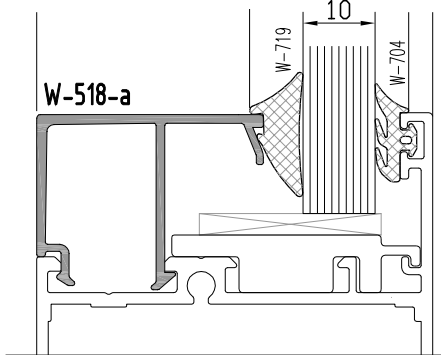
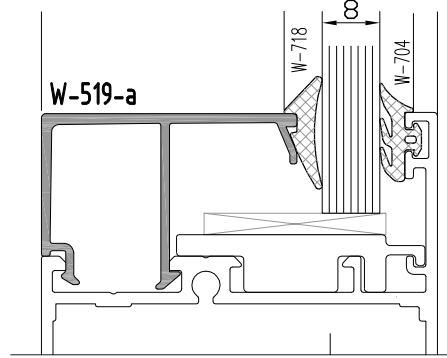
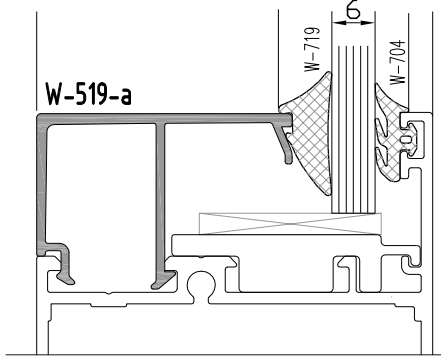
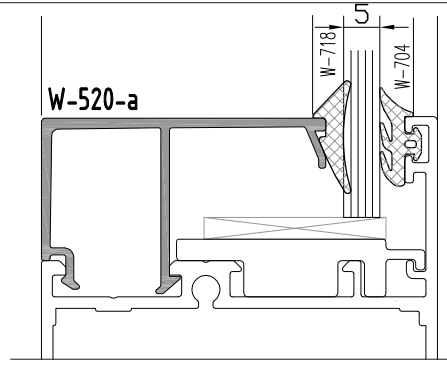
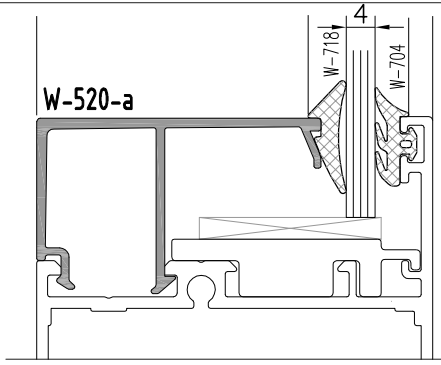
Profil No: **W-516-a**
Ağırlık : 270 gr/m



Profil No: **W-522-a**
Ağırlık : 278 gr/m

S2
S45 YALITIMSIZ SÜRME SERİ
S45 NONINSULATED SLIDING SERIES

CAM - FİTİL - CAM ÇİTASI
GLAZING-GASKET-GLAZING BELT

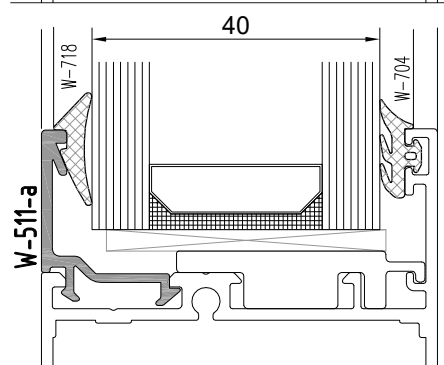
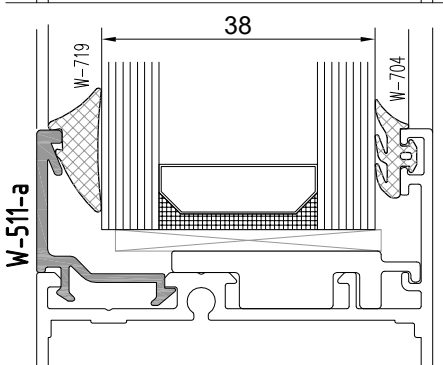
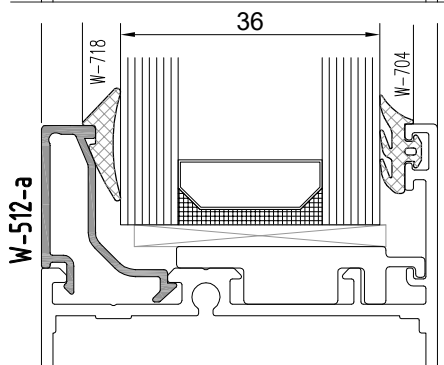
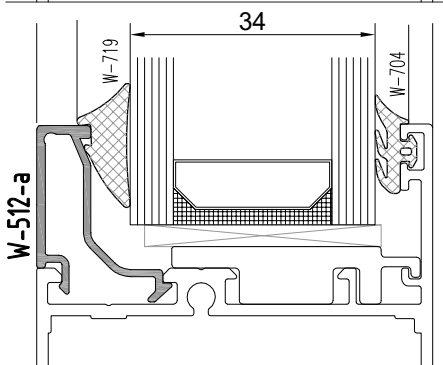
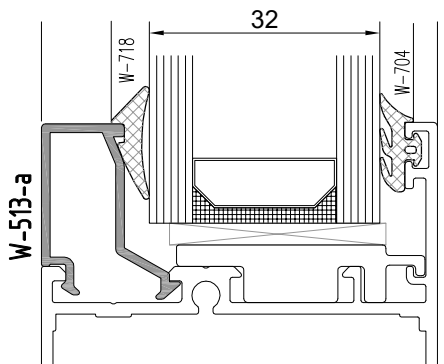
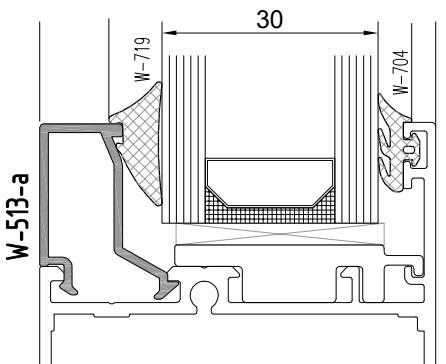
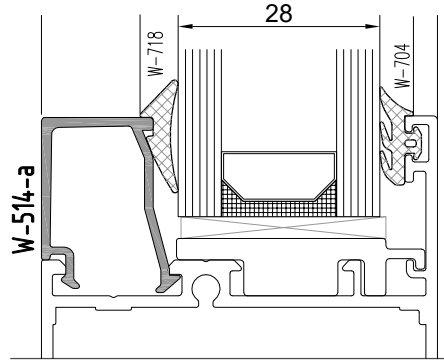
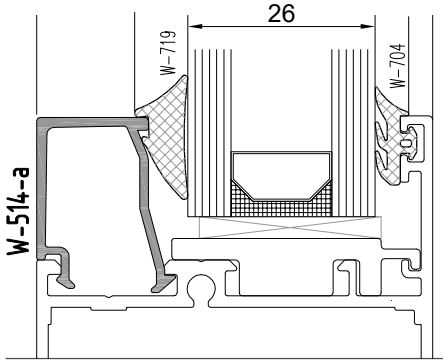
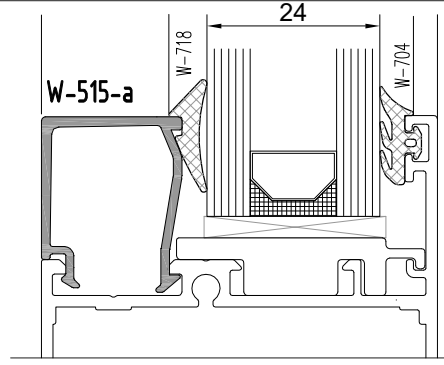
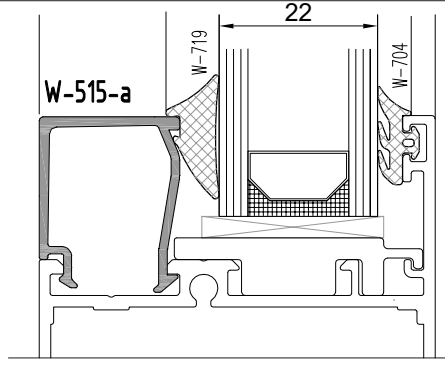


Profil değerleri teoriktir. Ağırlık olarak testimde yapılan tartım geçerlidir.
Profil imalatları TS EN 12020-2 ve TS EN 755-9 toleransı,
Moment değerleri EN 14024'e göre hesaplanmıştır.

Profile values are theoretical pre-shipment weight will be valid.
The tolerances of Profile manufacturing are calculated according to EN 12020-2
and TS EN 755-9; moment values are calculated according to EN 14024.

S2
S45 YALITIMSIZ SÜRME SERİ
S45 NONINSULATED SLIDING SERIES

CAM - FİTİL - CAM ÇİTASI
GLAZING-GASKET-GLAZING BELT

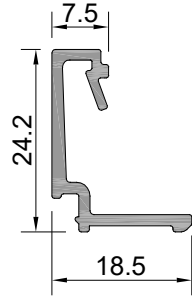


Profil değerleri teoriktir. Ağırlık olarak testimde yapılan tartım geçerlidir.
Profil imalatları TS EN 12020-2 ve TS EN 755-9 toleransı,
Moment değerleri EN 14024'e göre hesaplanmıştır.

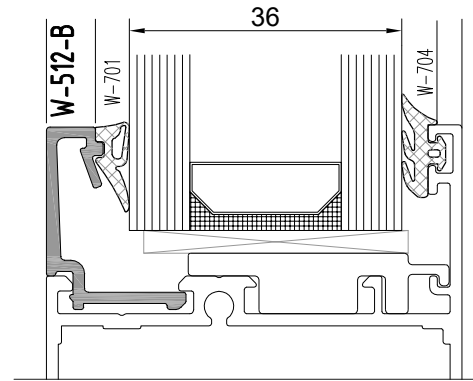
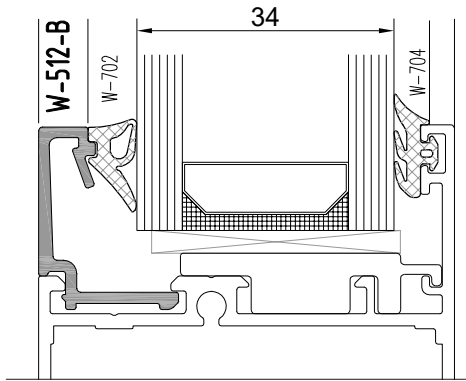
Profile values are theoretical pre-shipment weight will be valid.
The tolerances of Profile manufacturing are calculated according to EN 12020-2
and TS EN 755-9; moment values are calculated according to EN 14024.

S2
S45 YALITIMSIZ SÜRME SERİ
S45 NONINSULATED SLIDING SERIES

ÜRÜN TEKNİK ÖZELLİKLERİ
PRODUCT'S TECHNICAL FEATURES

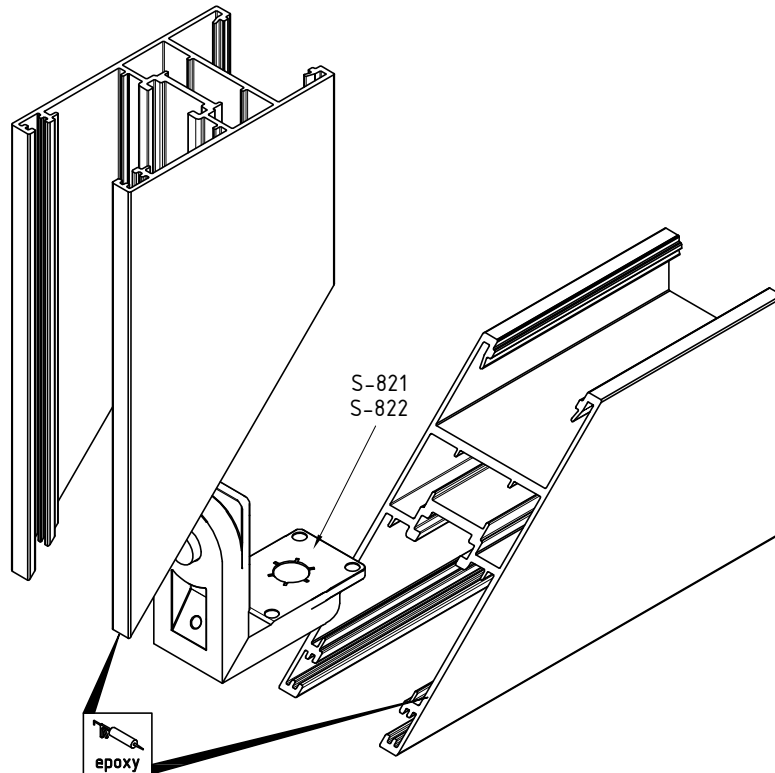
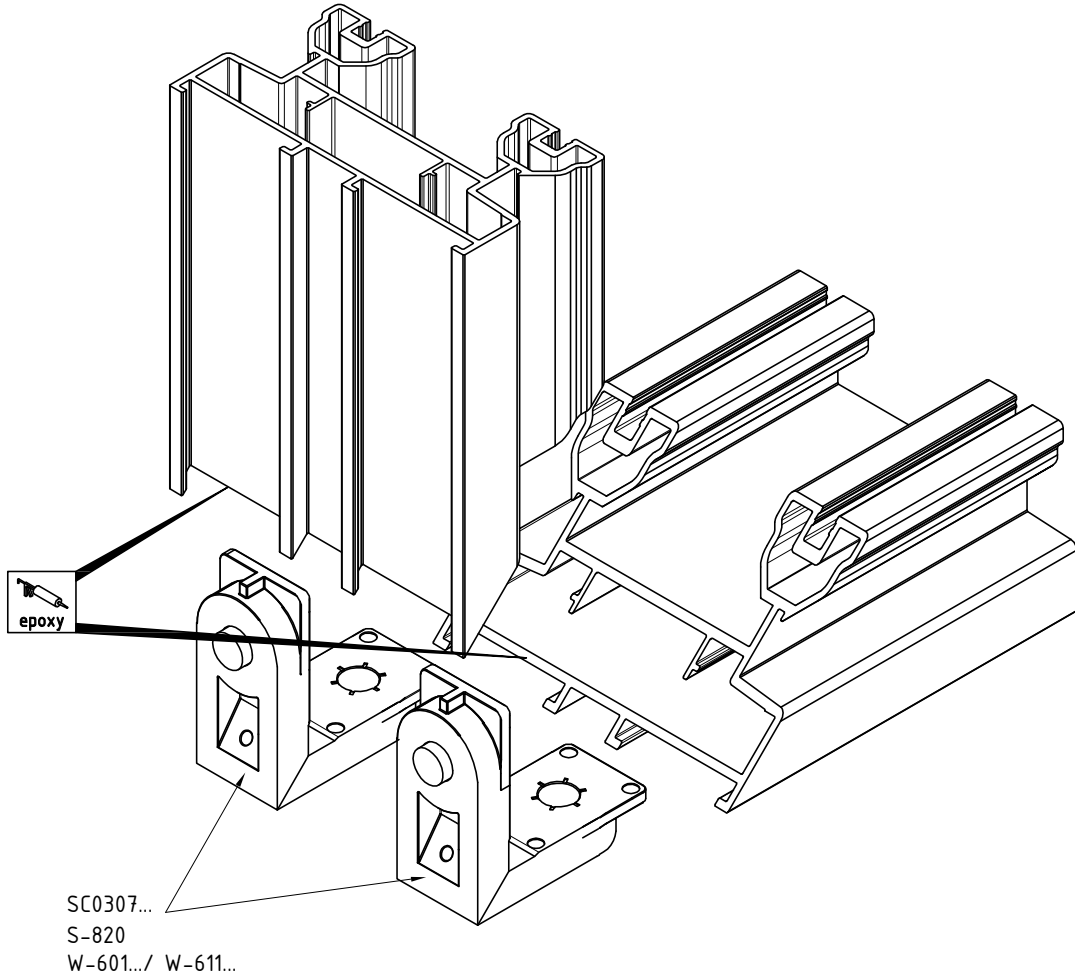


Profil No : W-512-B
Ağırlık : 227 gr/m



S2
S45 YALITIMSIZ SÜRME SERİ
S45 NONINSULATED SLIDING SERIES

ÜRÜN TEKNİK ÖZELLİKLERİ
PRODUCT'S TECHNICAL FEATURES

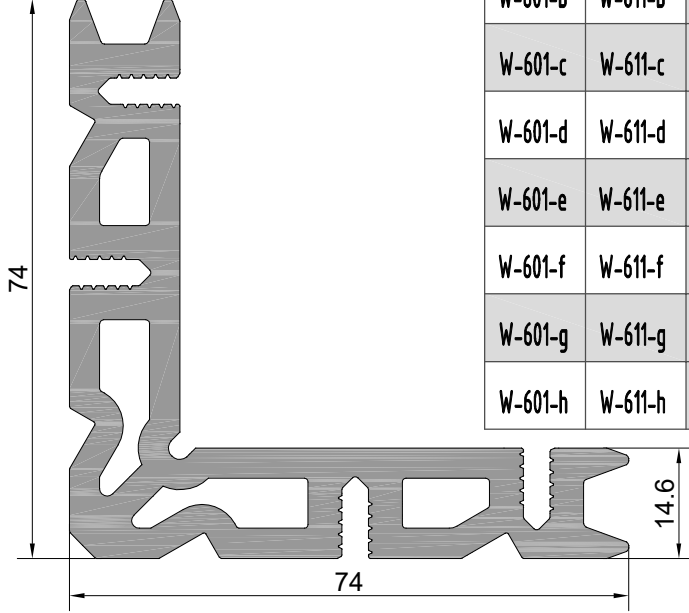


S2
S45 YALITIMSIZ SÜRME SERİ
S45 NONINSULATED SLIDING SERIES

ÜRÜN TEKNİK ÖZELLİKLERİ
PRODUCT'S TECHNICAL FEATURES

Profil No : W-601

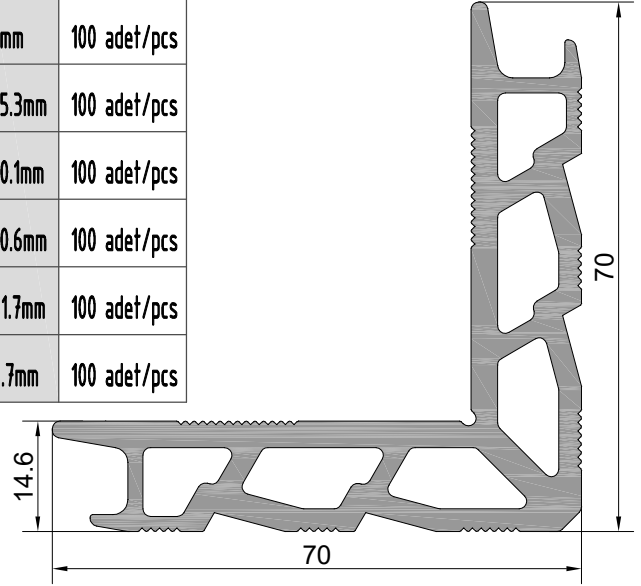
Ağırlık : 3428 gr/m



W-601-a	W-611-a	8.2mm	100 adet/pcs
W-601-b	W-611-b	23.6mm	100 adet/pcs
W-601-c	W-611-c	6mm	100 adet/pcs
W-601-d	W-611-d	25.3mm	100 adet/pcs
W-601-e	W-611-e	50.1mm	100 adet/pcs
W-601-f	W-611-f	50.6mm	100 adet/pcs
W-601-g	W-611-g	41.7mm	100 adet/pcs
W-601-h	W-611-h	4.7mm	100 adet/pcs

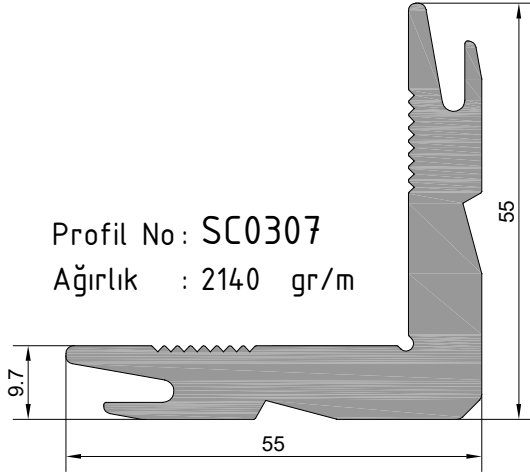
Profil No : W-611

Ağırlık : 2520 gr/m

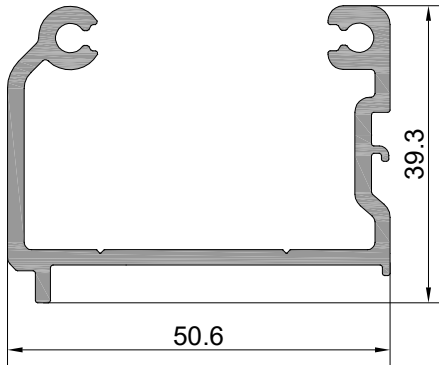


Profil No : SC0307

Ağırlık : 2140 gr/m



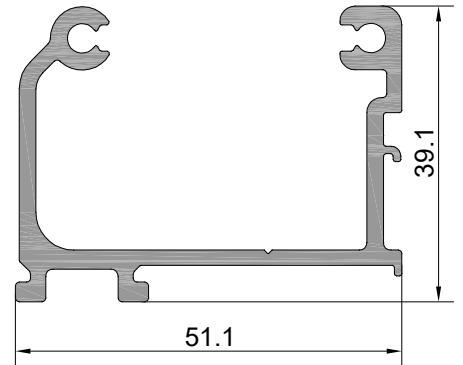
SC0307-a	10.25mm	100 adet/pcs	SC0307-f	25.6mm	100 adet/pcs
SC0307-b	27mm	100 adet/pcs	SC0307-g	6mm	100 adet/pcs
SC0307-c	8.5mm	100 adet/pcs	SC0307-h	4.7mm	100 adet/pcs
SC0307-d	23.9mm	100 adet/pcs	SC0307-i	26.28mm	100 adet/pcs
SC0307-e	6.3mm	100 adet/pcs	SC0307-j	29.5mm	100 adet/pcs



Profil No : W-609

Ağırlık : 862 gr/m

W-609-a	W-610-a	14.6mm	100 adet/pcs
W-609-b	W-610-b	24.6mm	100 adet/pcs
W-609-c	W-610-c	34.6mm	100 adet/pcs
W-609-d	W-610-d	55.6mm	100 adet/pcs
W-609-e	W-610-e	80.3mm	100 adet/pcs
W-609-f	W-610-f	110.6mm	100 adet/pcs

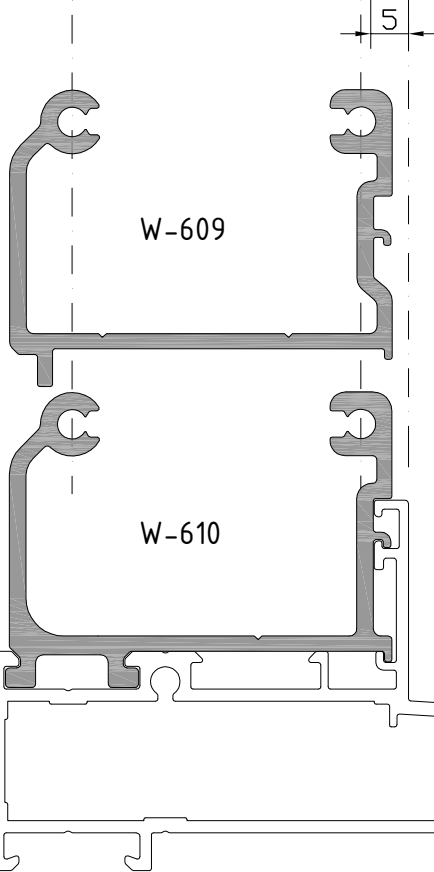
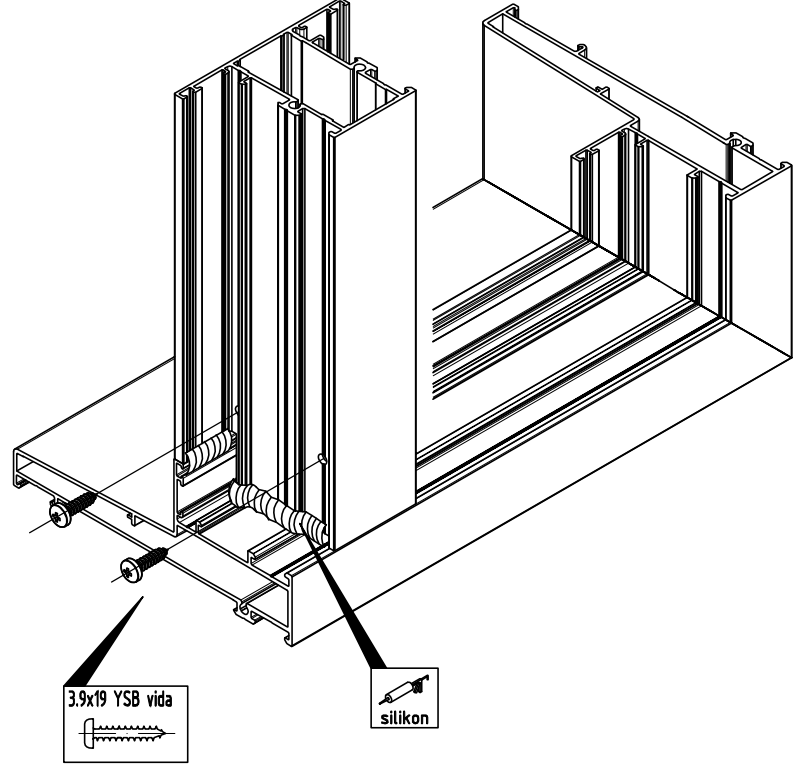
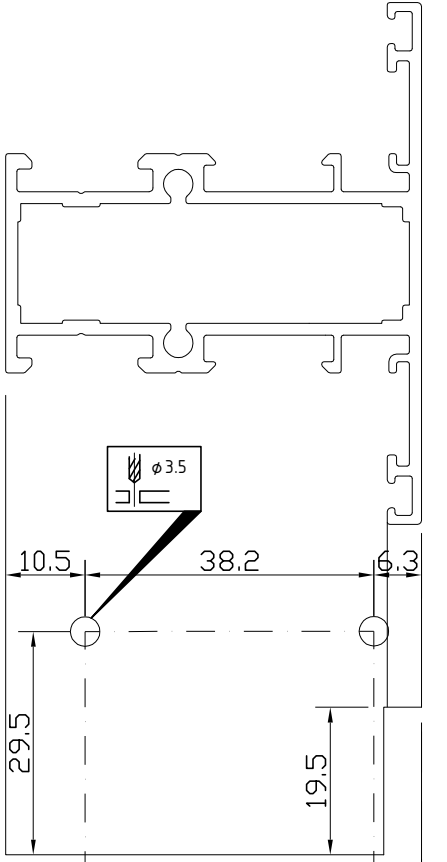


Profil No : W-610

Ağırlık : 937 gr/m

S2
S45 YALITIMSIZ SÜRME SERİ
S45 NONINSULATED SLIDING SERIES

ORTA KAYIT BAĞLANTI
T - CONNECTOR



ALTERNATİF 1
ALTERNATIVE 1

ALTERNATİF 2
ALTERNATIVE 2

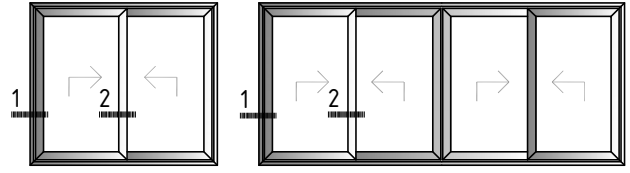
S2

S45 YALITIMSIZ SÜRME SERİ

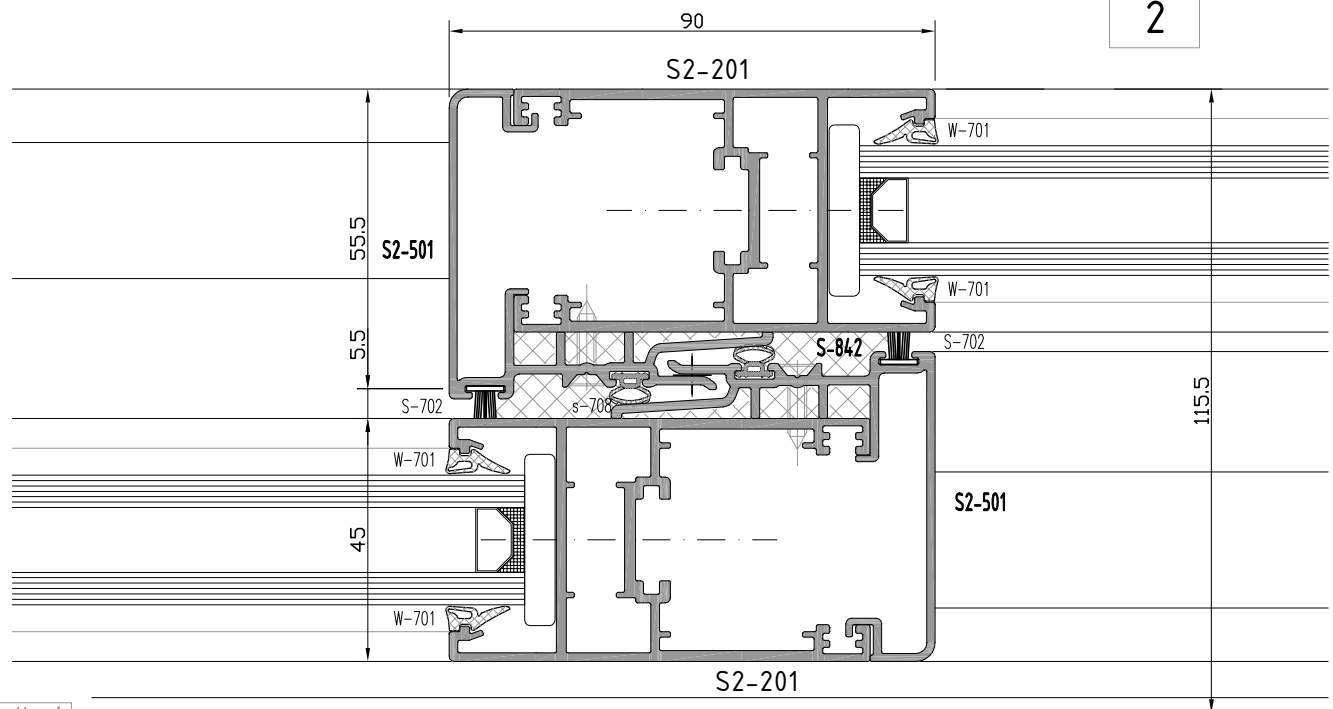
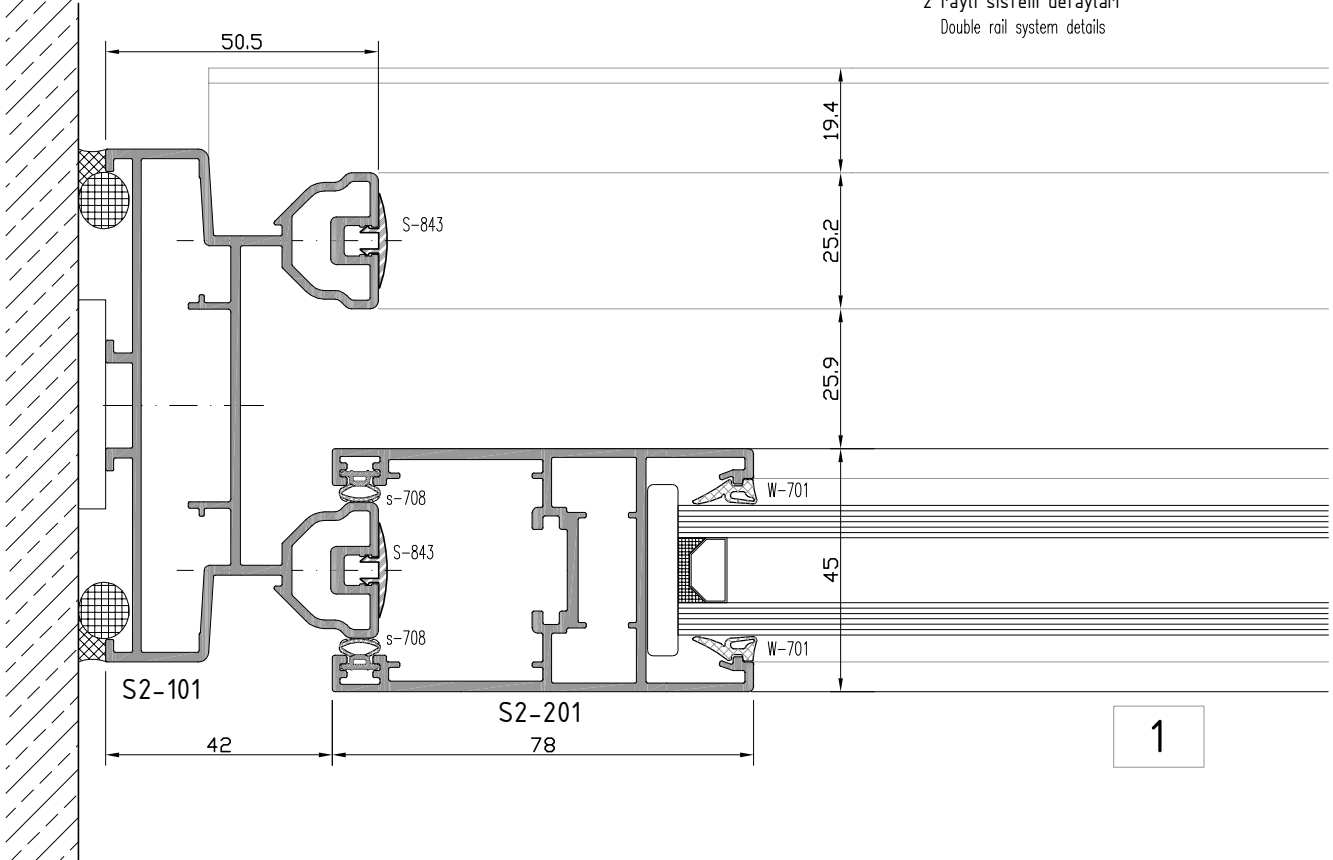
S45 NONINSULATED SLIDING SERIES

YAN BİTİM - ORTA KAYIT DETAYI

WALL CONNECTION - MULLION DETAIL



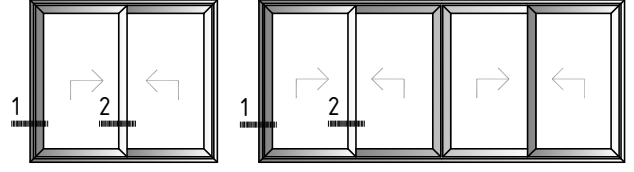
2 raylı sistem detayları
Double rail system details



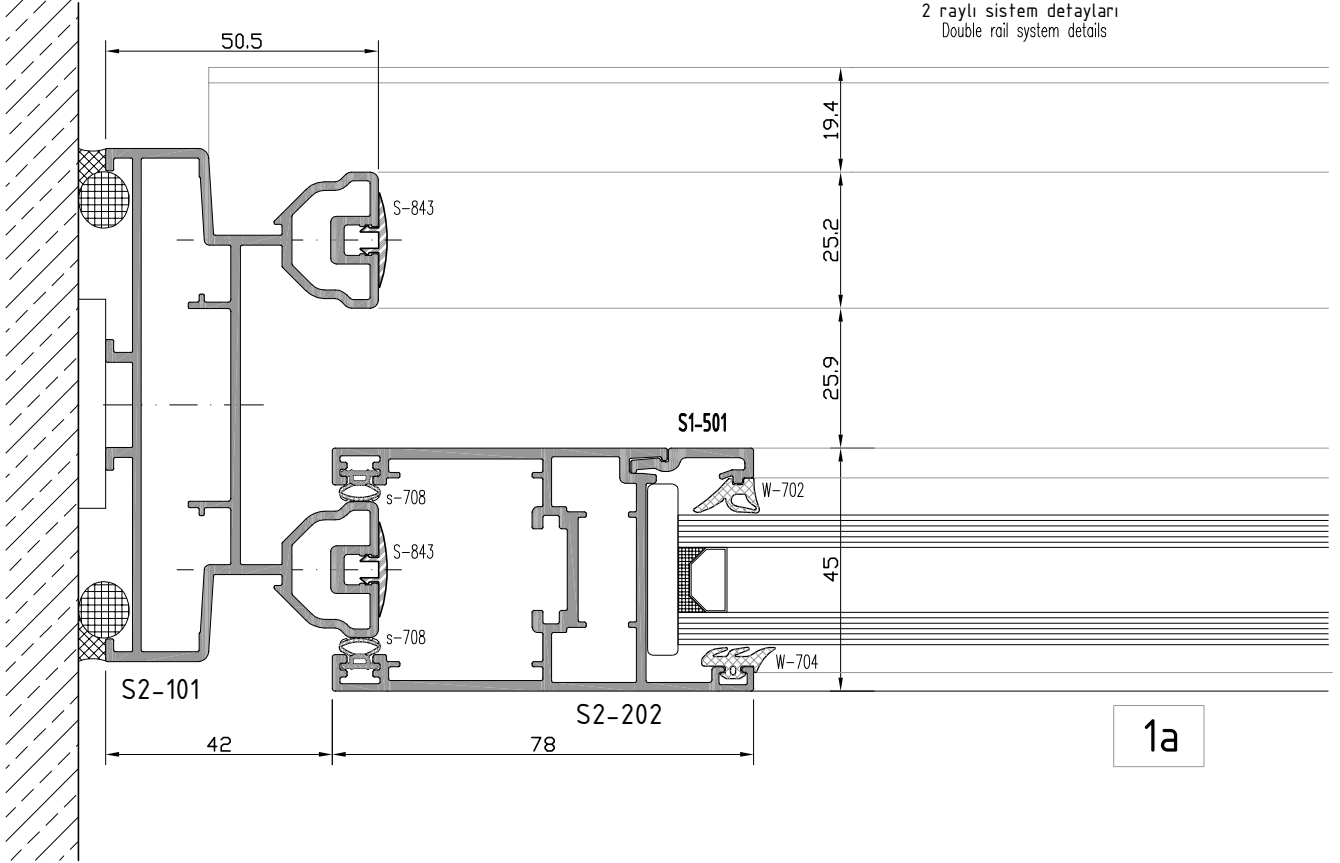
not to scale

S2
S45 YALITIMSIZ SÜRME SERİ
S45 NONINSULATED SLIDING SERIES

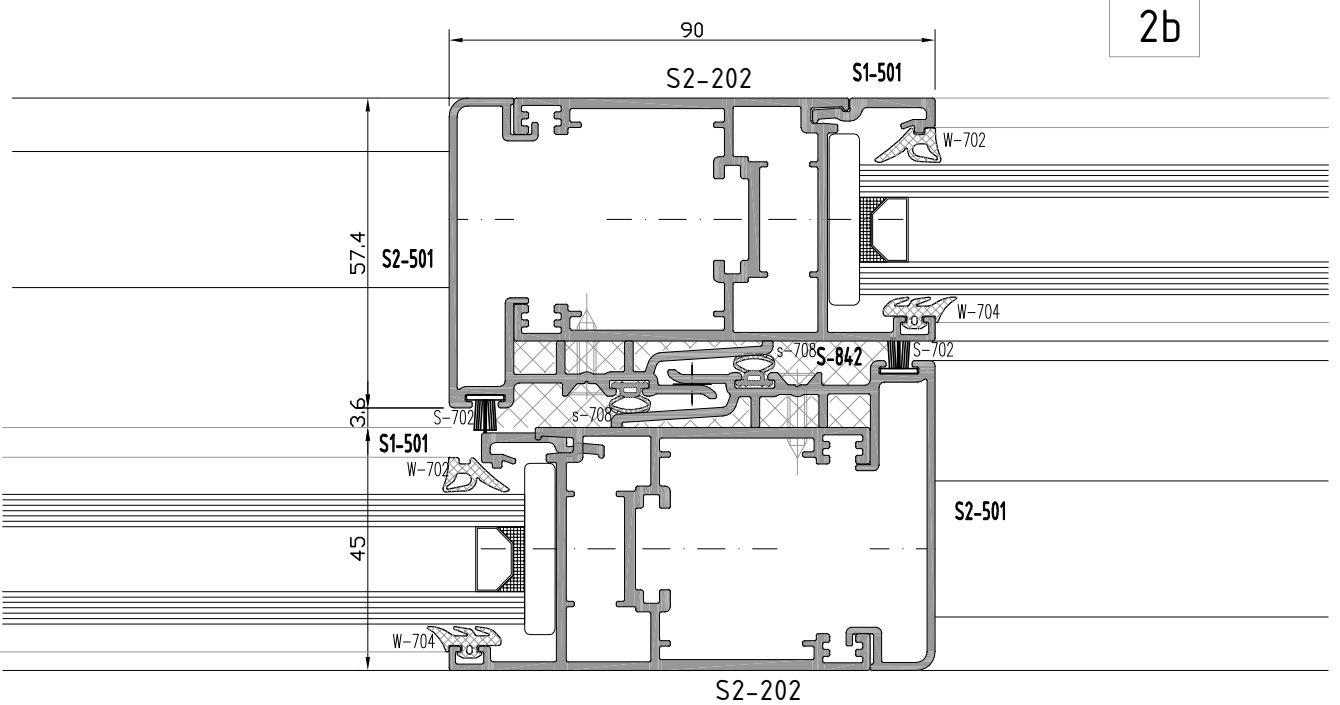
YAN BİTİM - ORTA KAYIT DETAYI
WALL CONNECTION - MULLION DETAIL



2 raylı sistem detayları
Double rail system details



1a



2b

not to scale

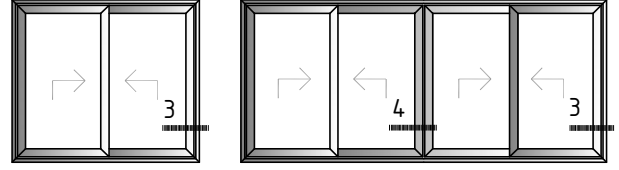
S2

S45 YALITIMSIZ SÜRME SERİ

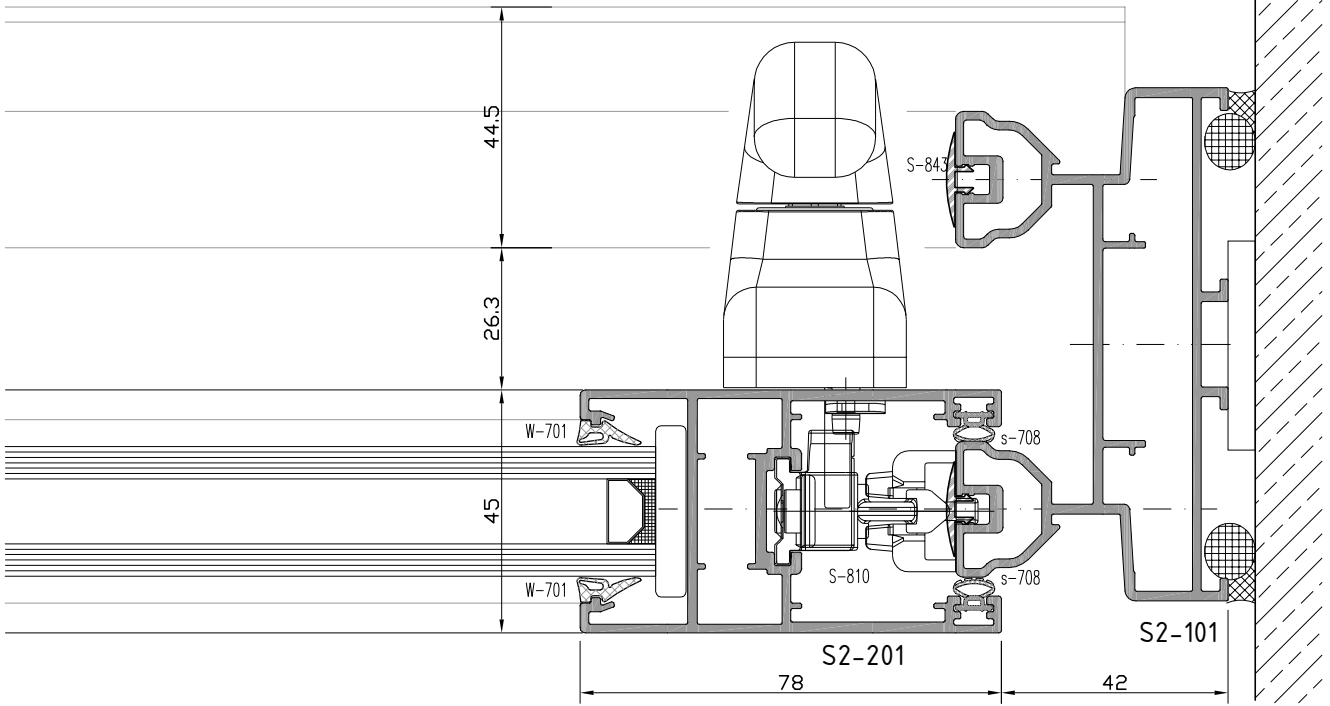
S45 NONINSULATED SLIDING SERIES

KANAT BİRLEŞİM - YAN BİTİM DETAYI
CASEMENT JOINING - WALL CONNECTION DETAIL

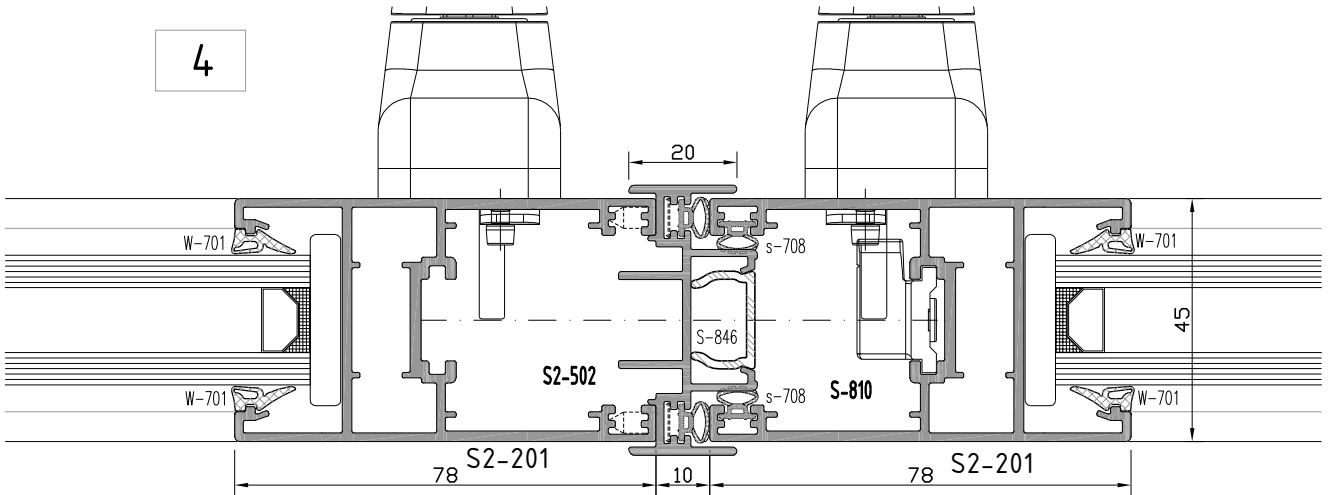
3



2 raylı sistem detayları
Double rail system details



4



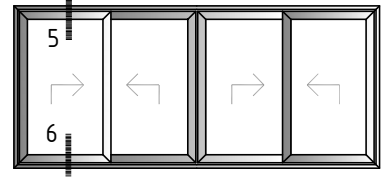
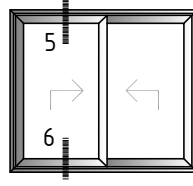
S2

S45 YALITIMSIZ SÜRME SERİ

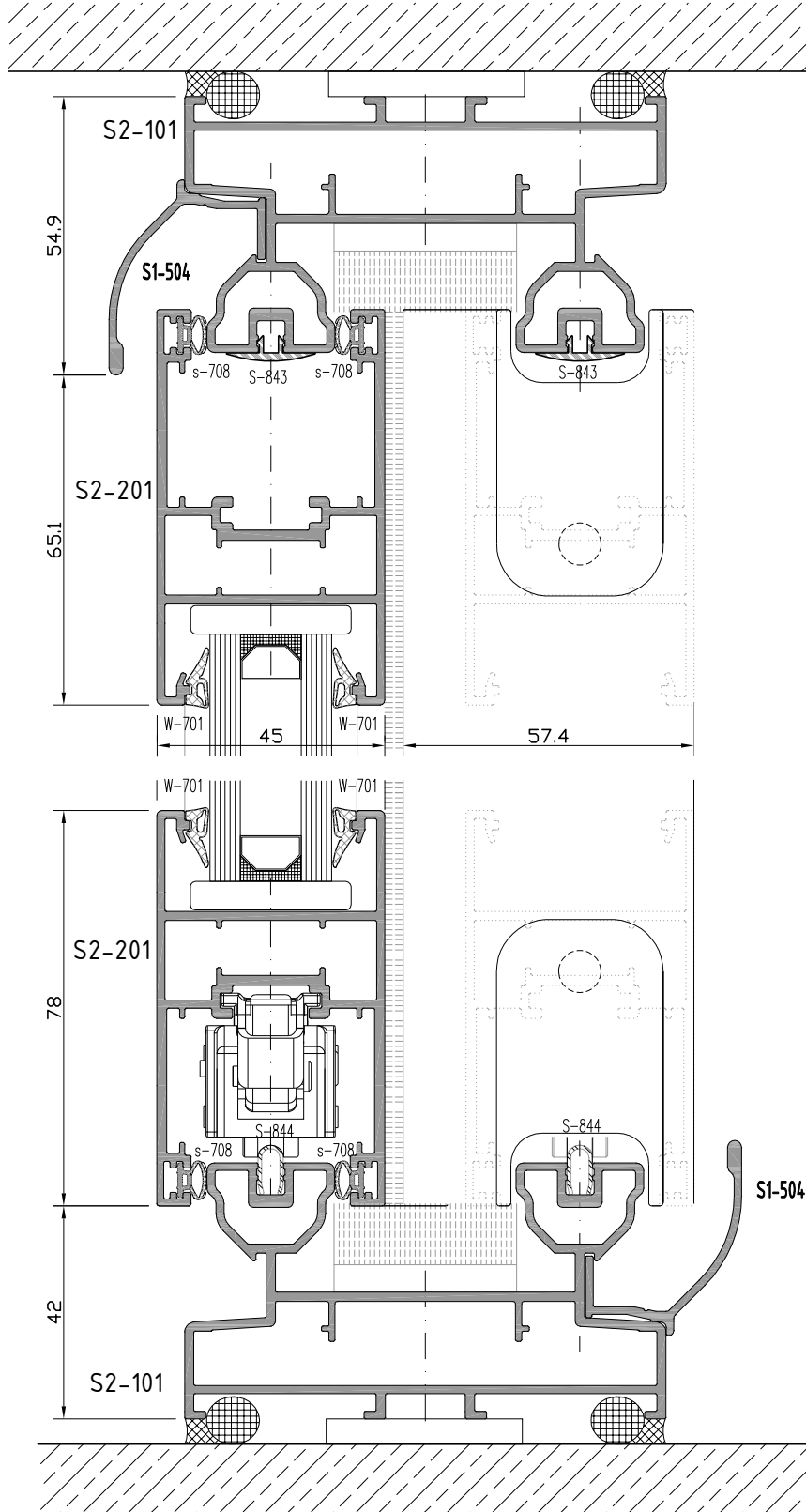
S45 NONINSULATED SLIDING SERIES

ÜST BİTİM - ALT BİTİM DETAYI

TOP EDGE - BOTTOM EDGE DETAIL



2 raylı sistem detayları
Double rail system details



5

6

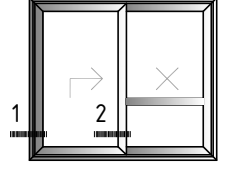
not to scale

S2

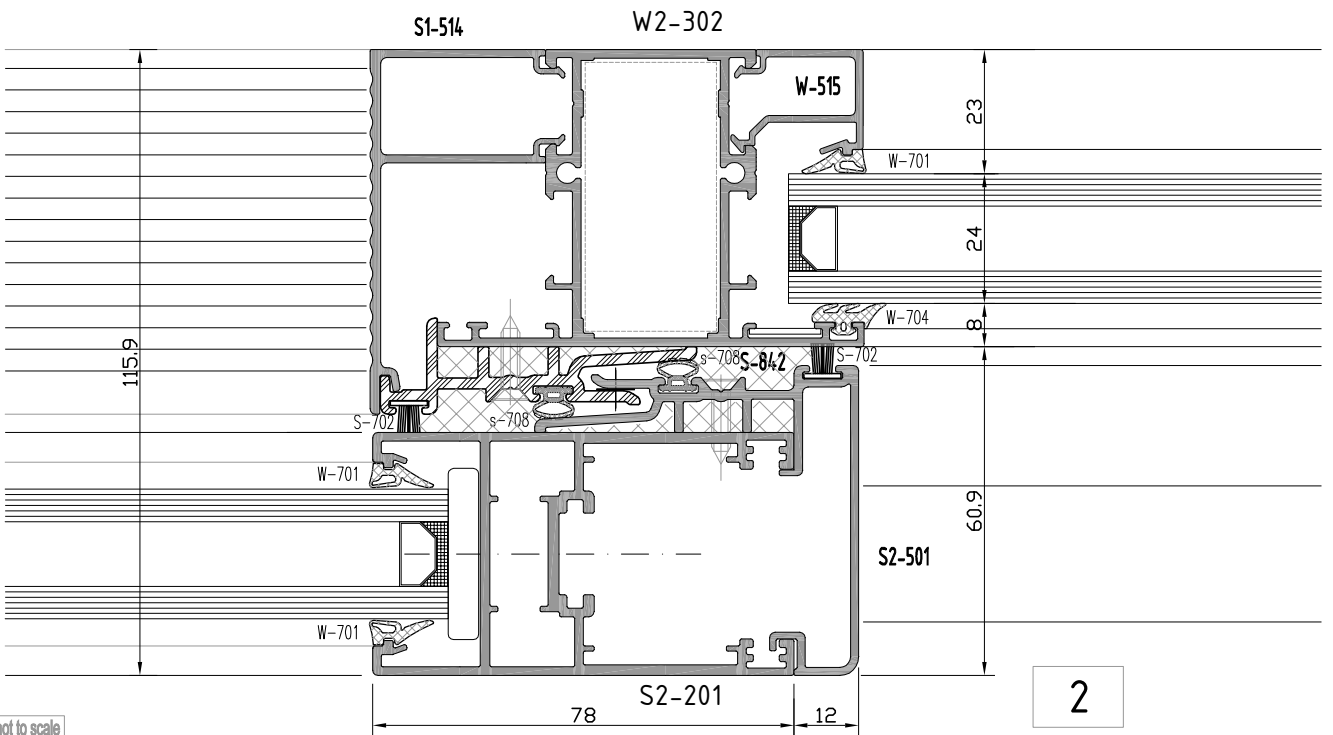
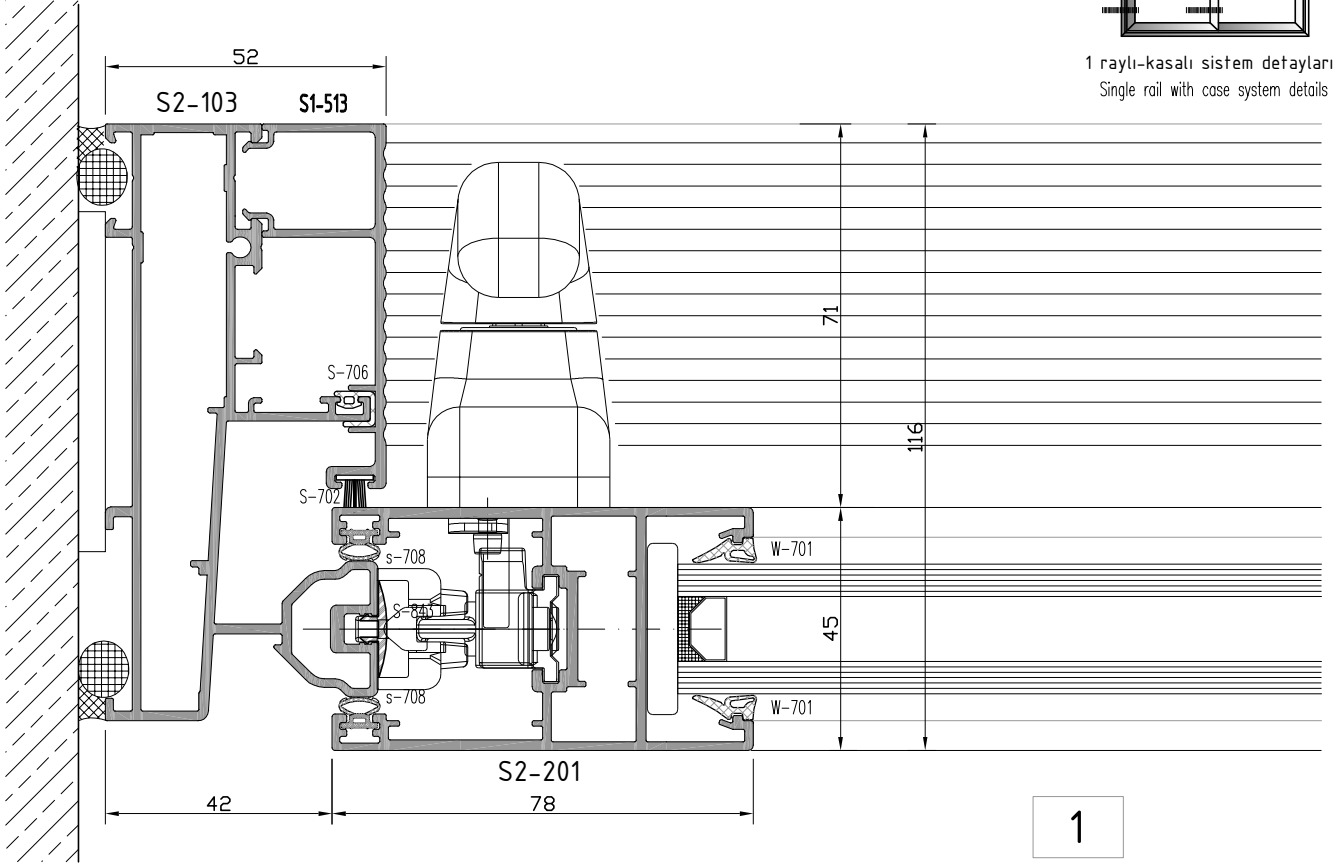
S45 YALITIMSIZ SÜRME SERİ

S45 NONINSULATED SLIDING SERIES

YAN BİTİM - ORTA KAYIT DETAYI
WALL CONNECTION - MULLION DETAIL



1 raylı-kasalı sistem detayları
Single rail with case system details

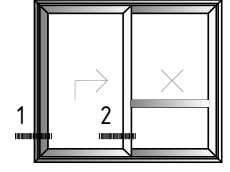


S2

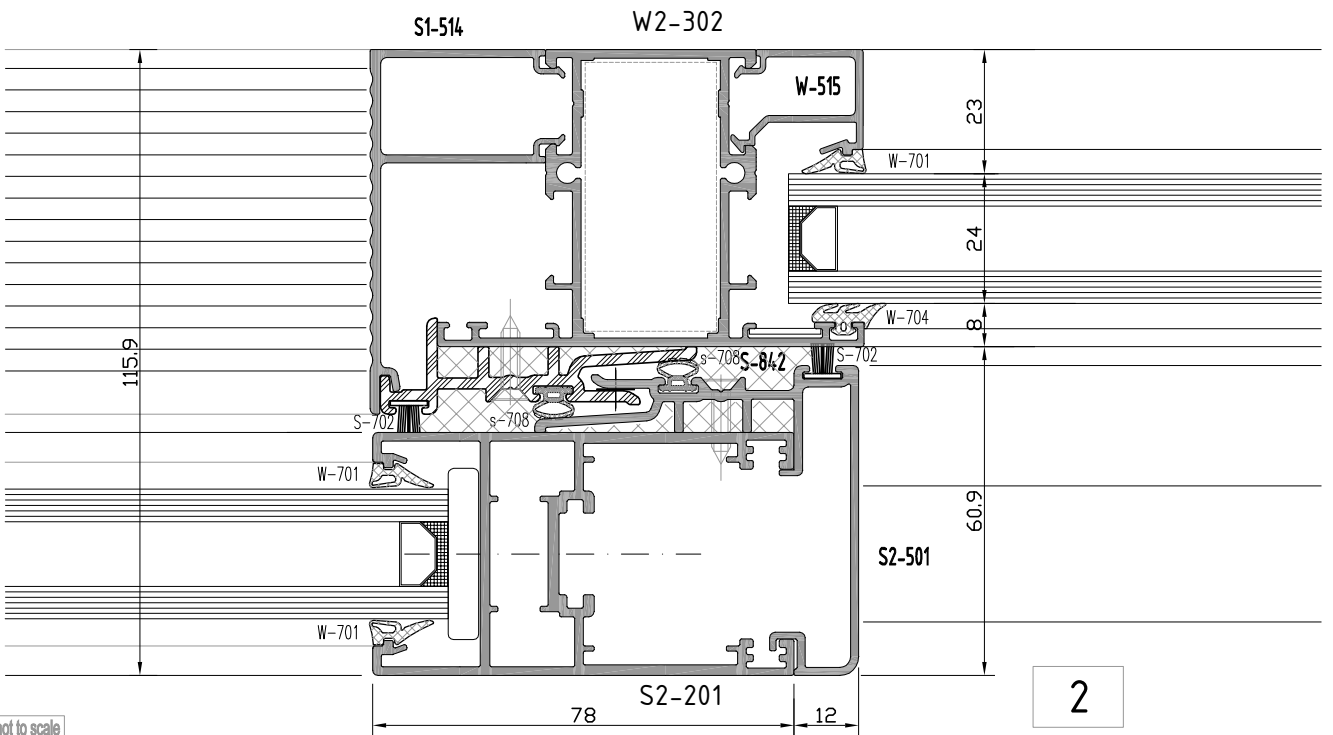
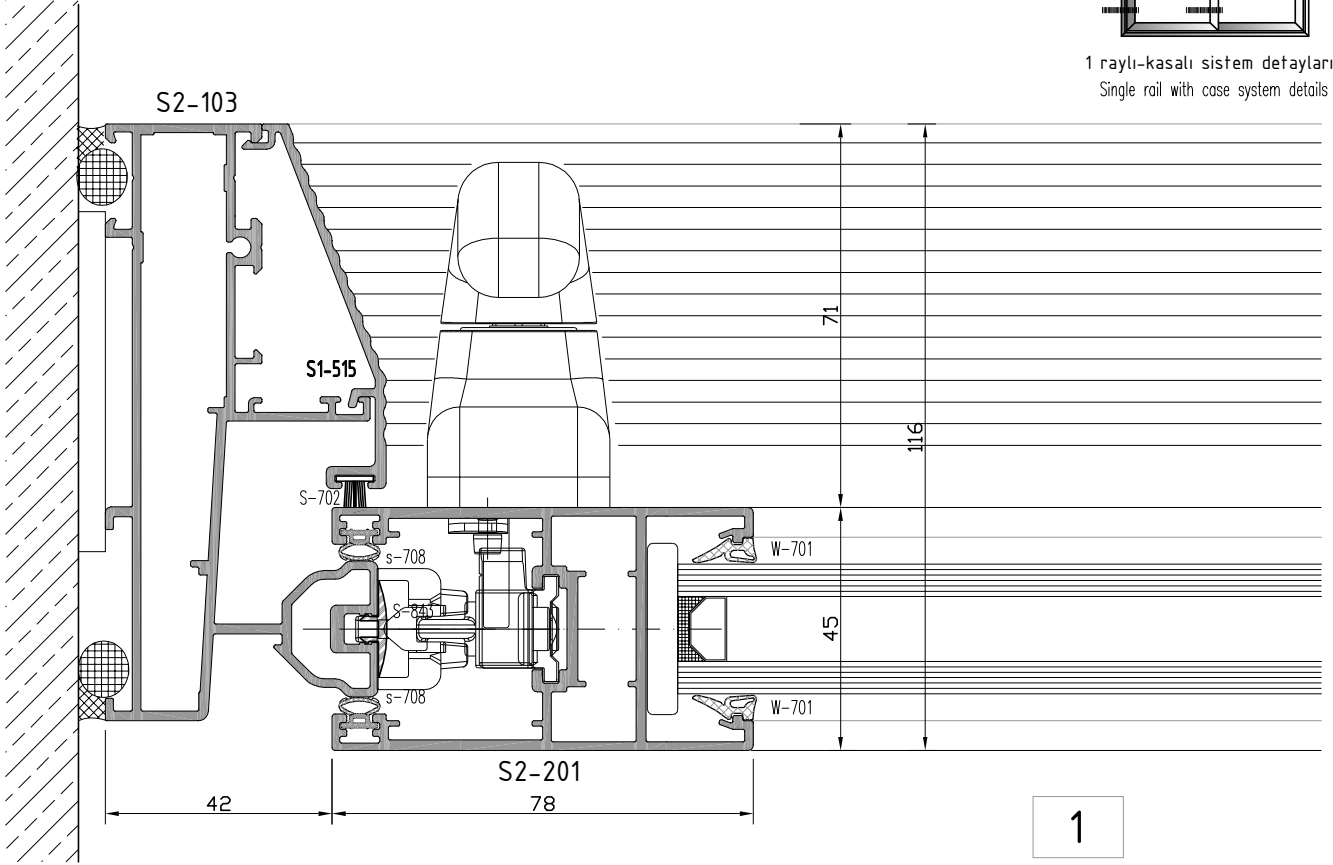
S45 YALITIMSIZ SÜRME SERİ

S45 NONINSULATED SLIDING SERIES

YAN BİTİM - ORTA KAYIT DETAYI
WALL CONNECTION - MULLION DETAIL



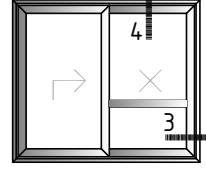
1 raylı-kasalı sistem detayları
Single rail with case system details



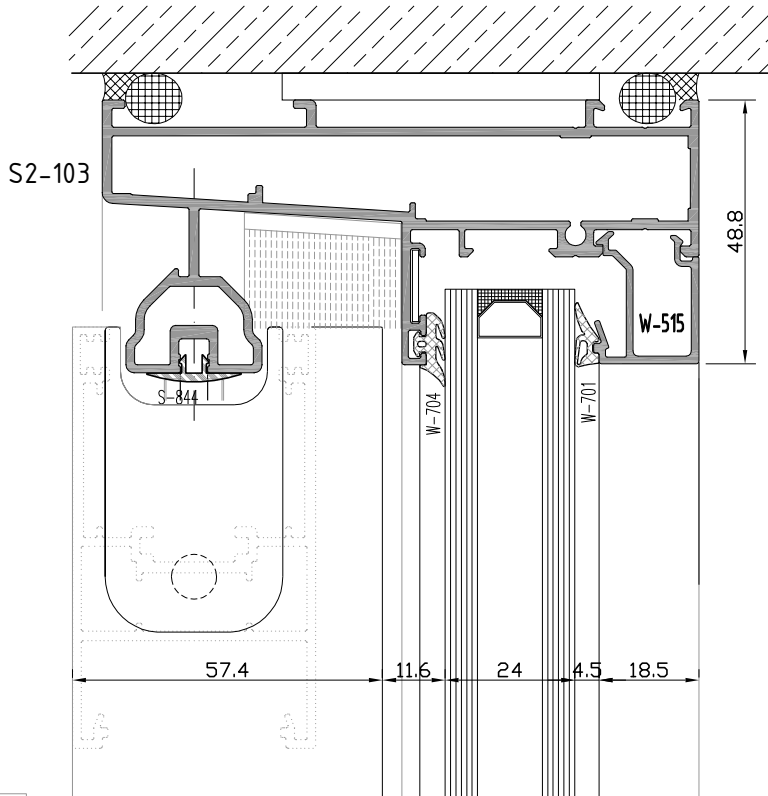
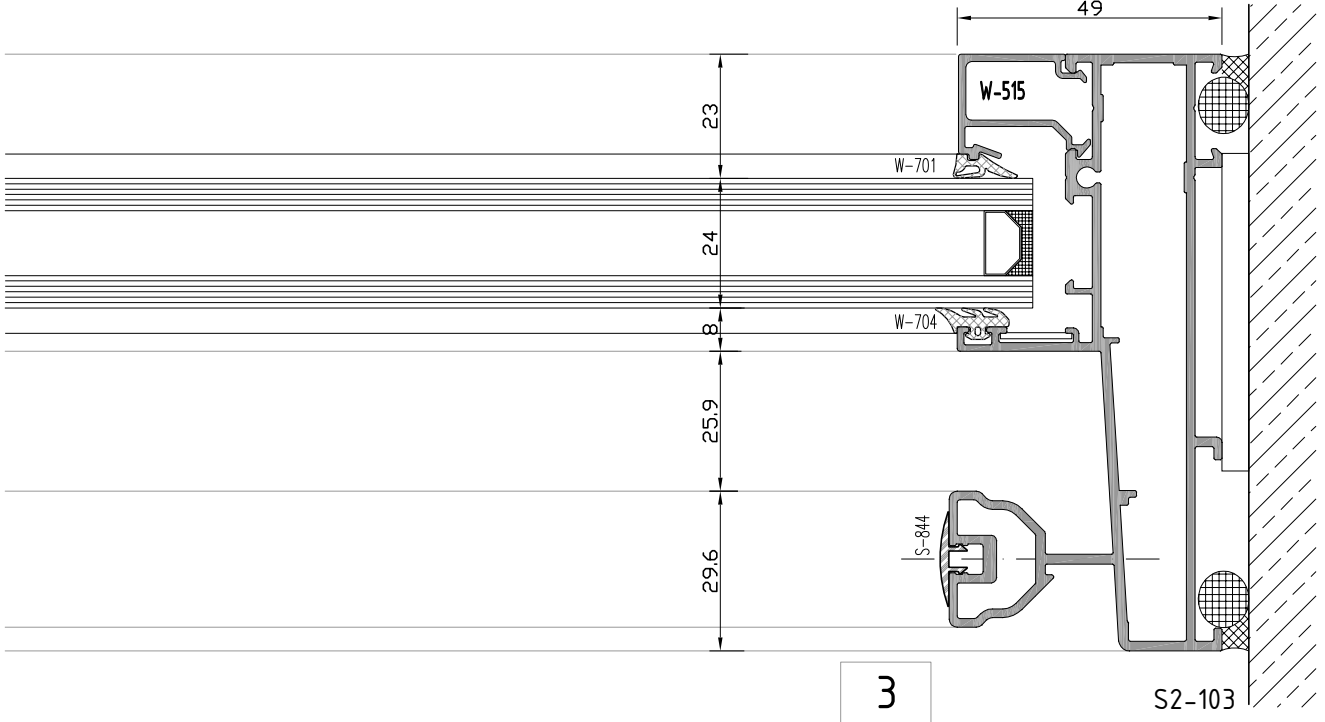
not to scale

S2
S45 YALITIMSIZ SÜRME SERİ
S45 NONINSULATED SLIDING SERIES

YAN BİTİM - ÜST BİTİM DETAYI
WALL CONNECTION - TOP EDGE DETAIL



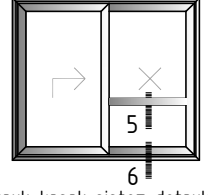
1 raylı-kasalı sistem detayları
Single rail with case system details



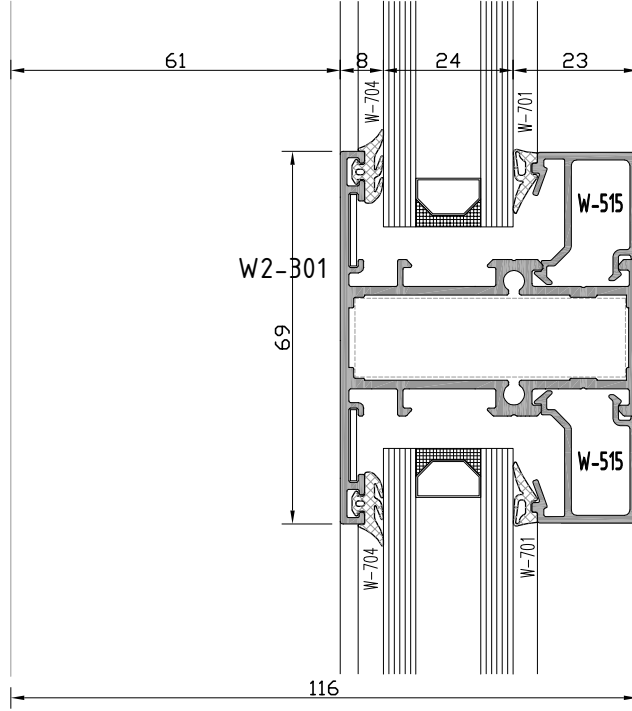
not to scale

S2
S45 YALITIMSIZ SÜRME SERİ
S45 NONINSULATED SLIDING SERIES

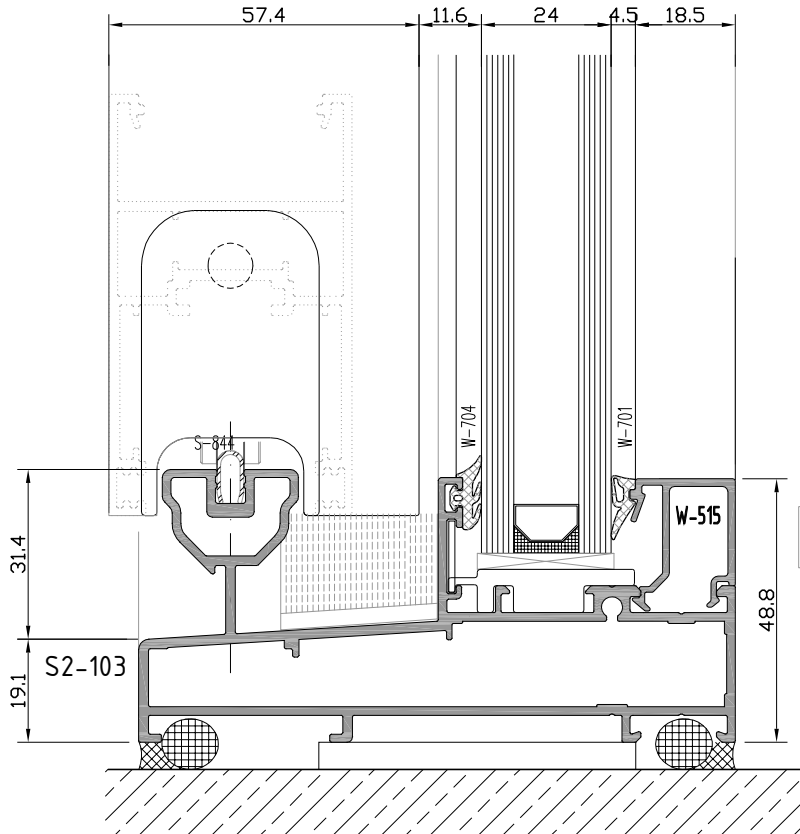
ALT BİTİM - ORTA KAYIT DETAYI
BOTTOM EDGE - MULLION DETAIL



1 raylı-kasalı sistem detayları
Single rail with case system details



5

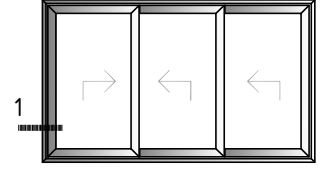


6

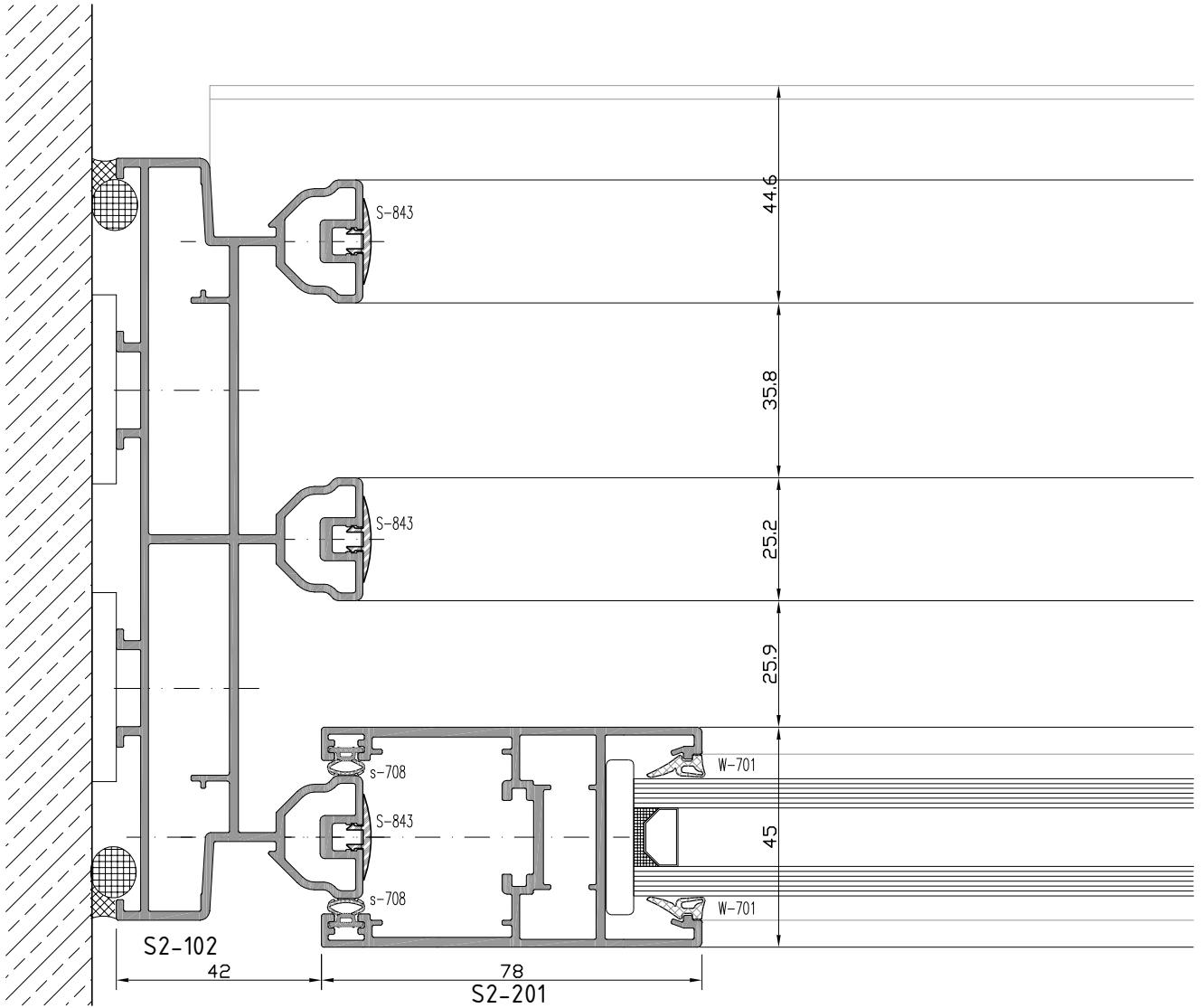
not to scale

S2
S45 YALITIMSIZ SÜRME SERİ
S45 NONINSULATED SLIDING SERIES

YAN BİTİM DETAYI
WALL CONNECTION DETAIL



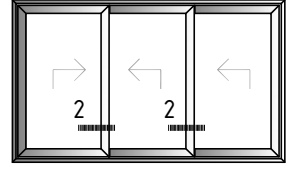
3 raylı sistem detayları
Triple rail system details



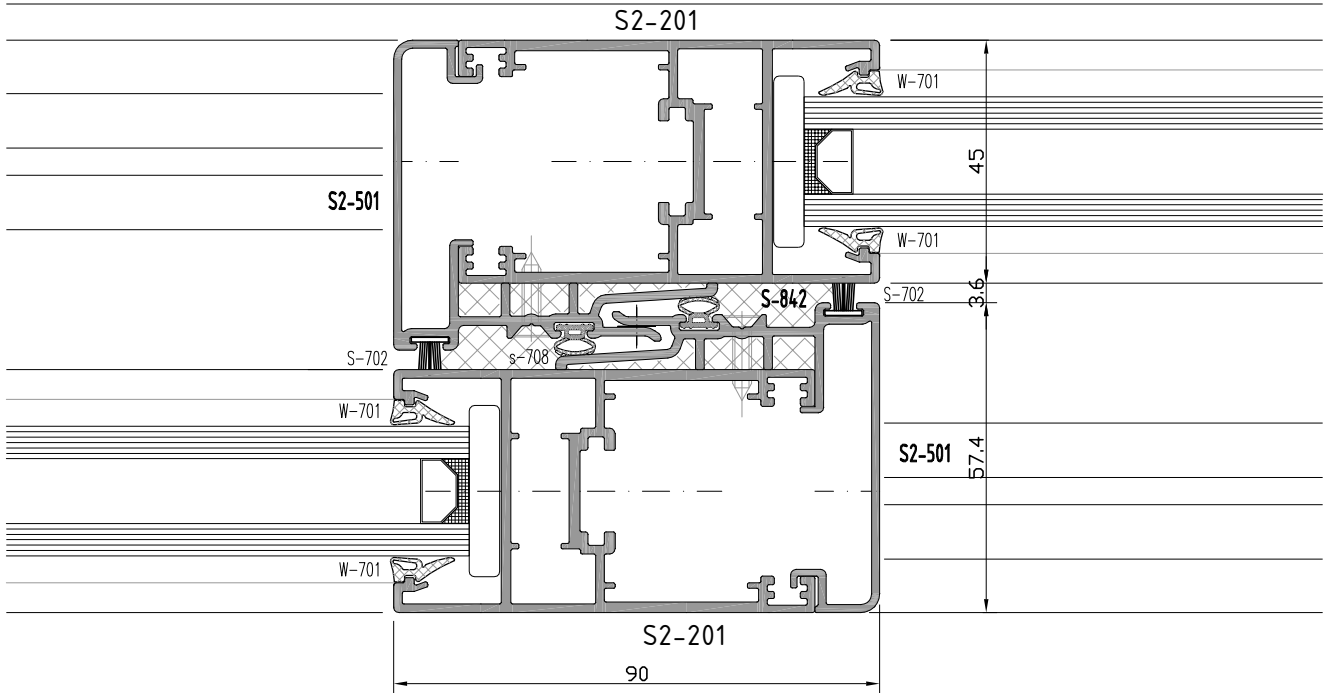
1

S2
S45 YALITIMSIZ SÜRME SERİ
S45 NONINSULATED SLIDING SERIES

ORTA KAYIT DETAYI
MULLION DETAIL



3 raylı sistem detayları
Triple rail system details



2

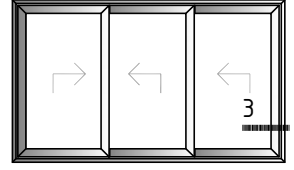
S2

S45 YALITIMSIZ SÜRME SERİ

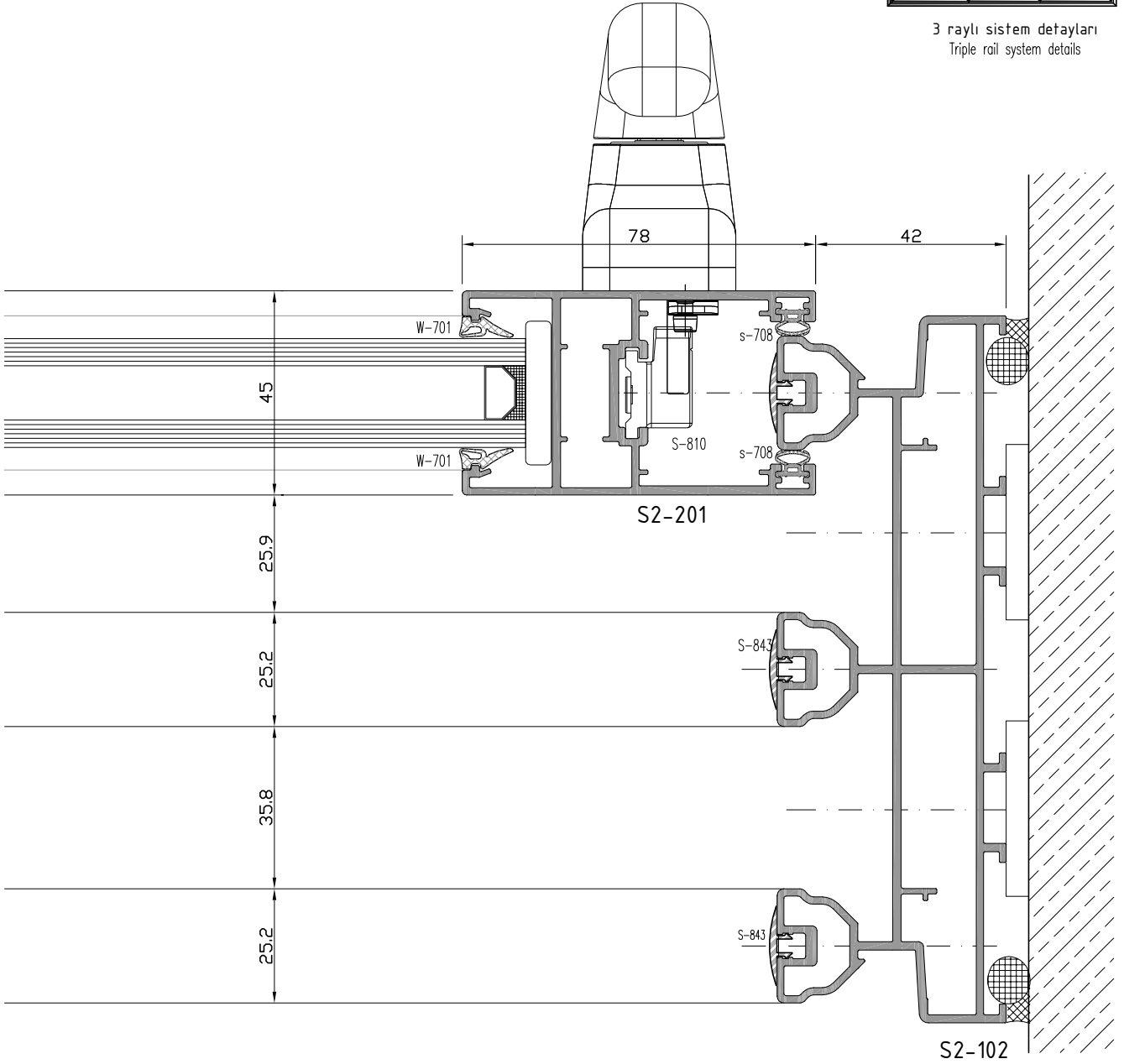
S45 NONINSULATED SLIDING SERIES

YAN BİTİM DETAYI

WALL CONNECTION DETAIL



3 raylı sistem detayları
Triple rail system details



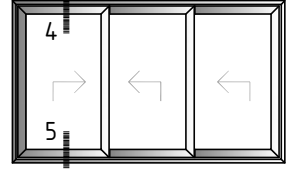
3

S2

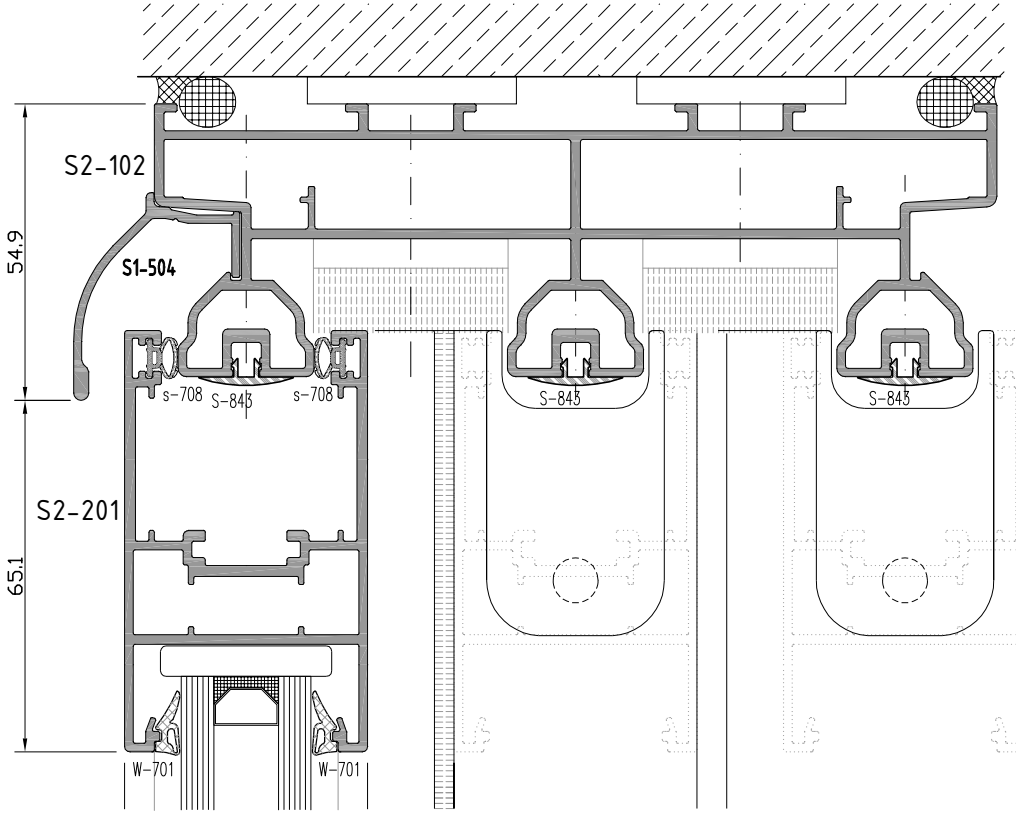
S45 YALITIMSIZ SÜRME SERİ

S45 NONINSULATED SLIDING SERIES

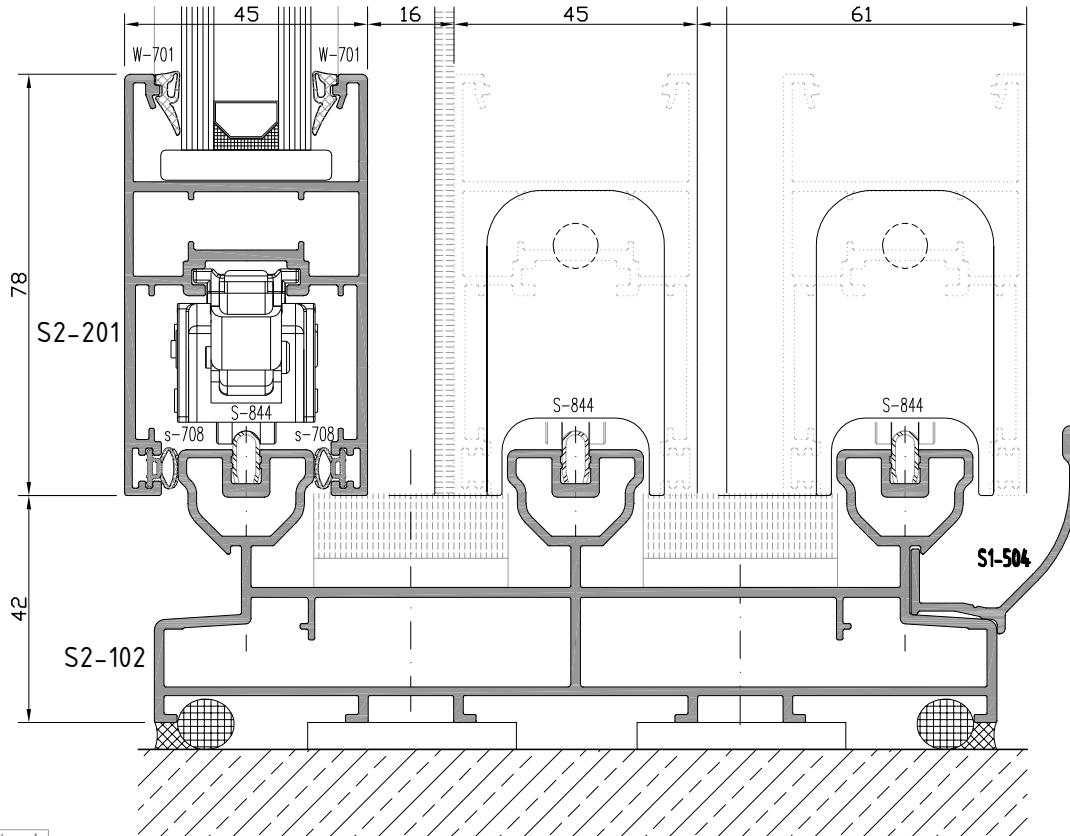
ÜST BİTİM - ALT BİTİM DETAYI
TOP EDGE - BOTTOM EDGE DETAIL



3 raylı sistem detayları
Triple rail system details



4

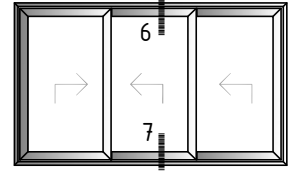
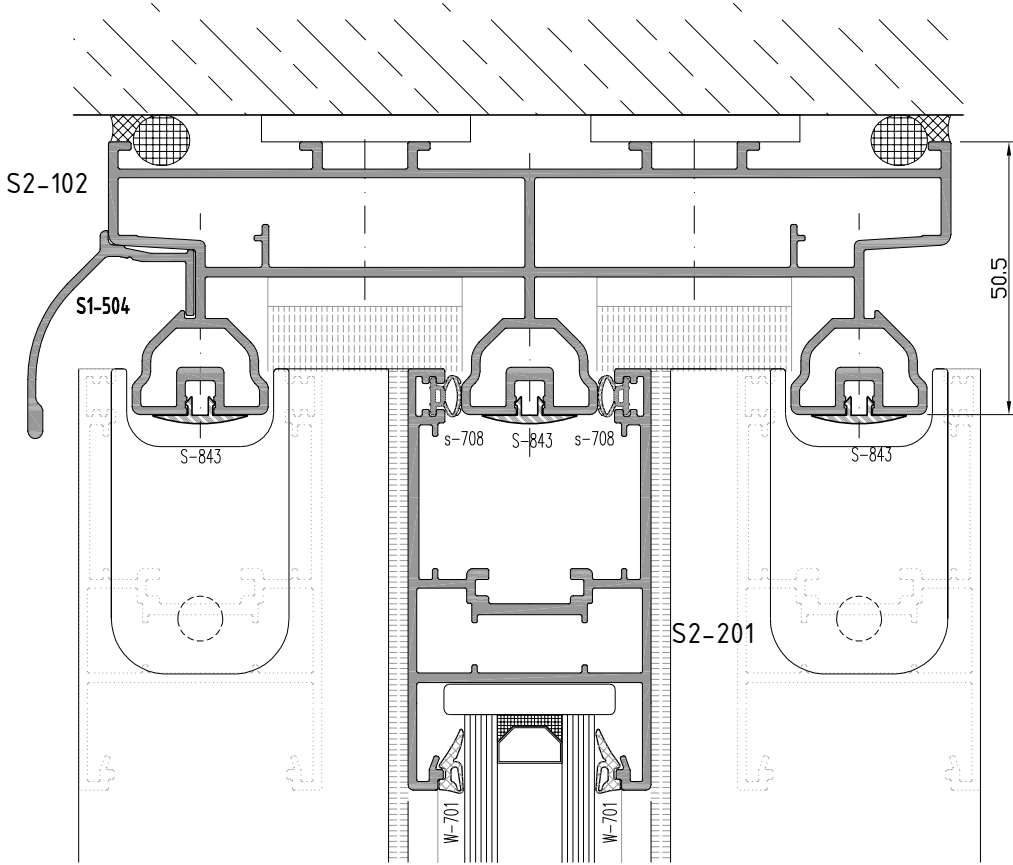


5

not to scale

S2
S45 YALITIMSIZ SÜRME SERİ
S45 NONINSULATED SLIDING SERIES

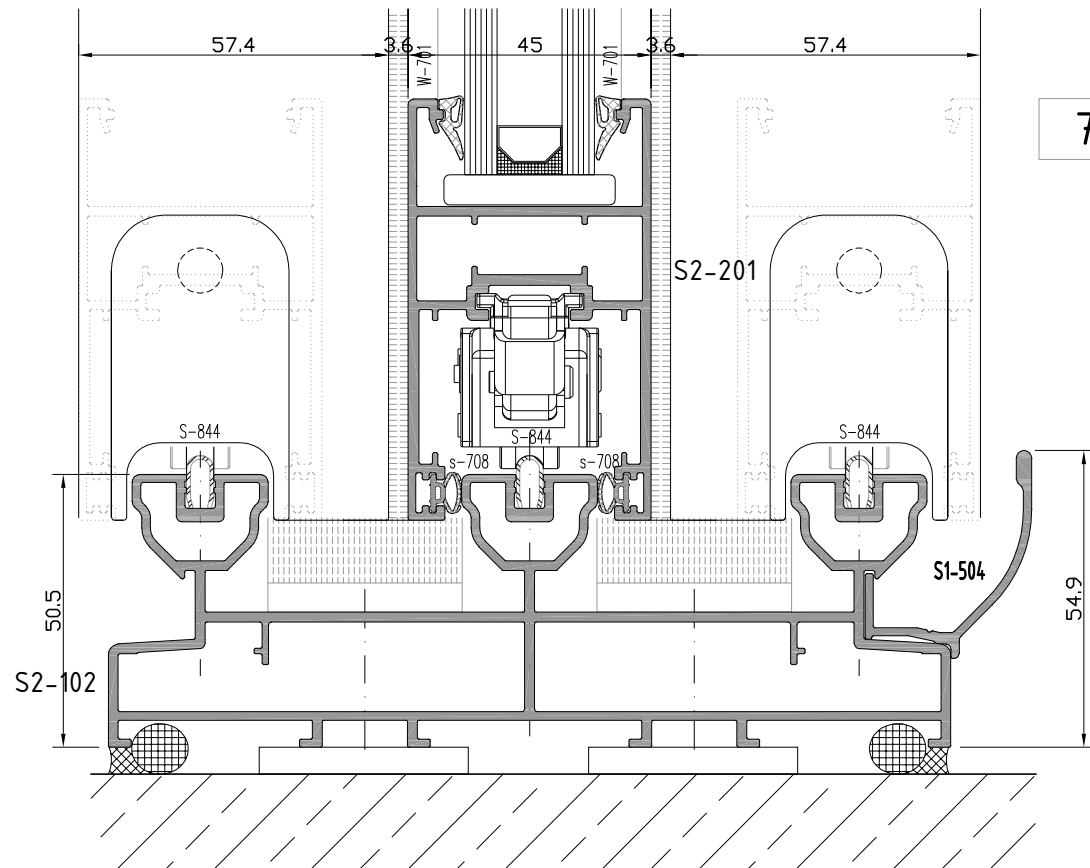
ÜST BİTİM - ALT BİTİM DETAYI
TOP EDGE - BOTTOM EDGE DETAIL



3 raylı sistem detayları
Triple rail system details

6

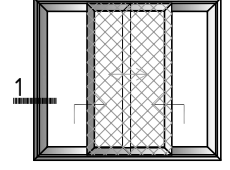
7



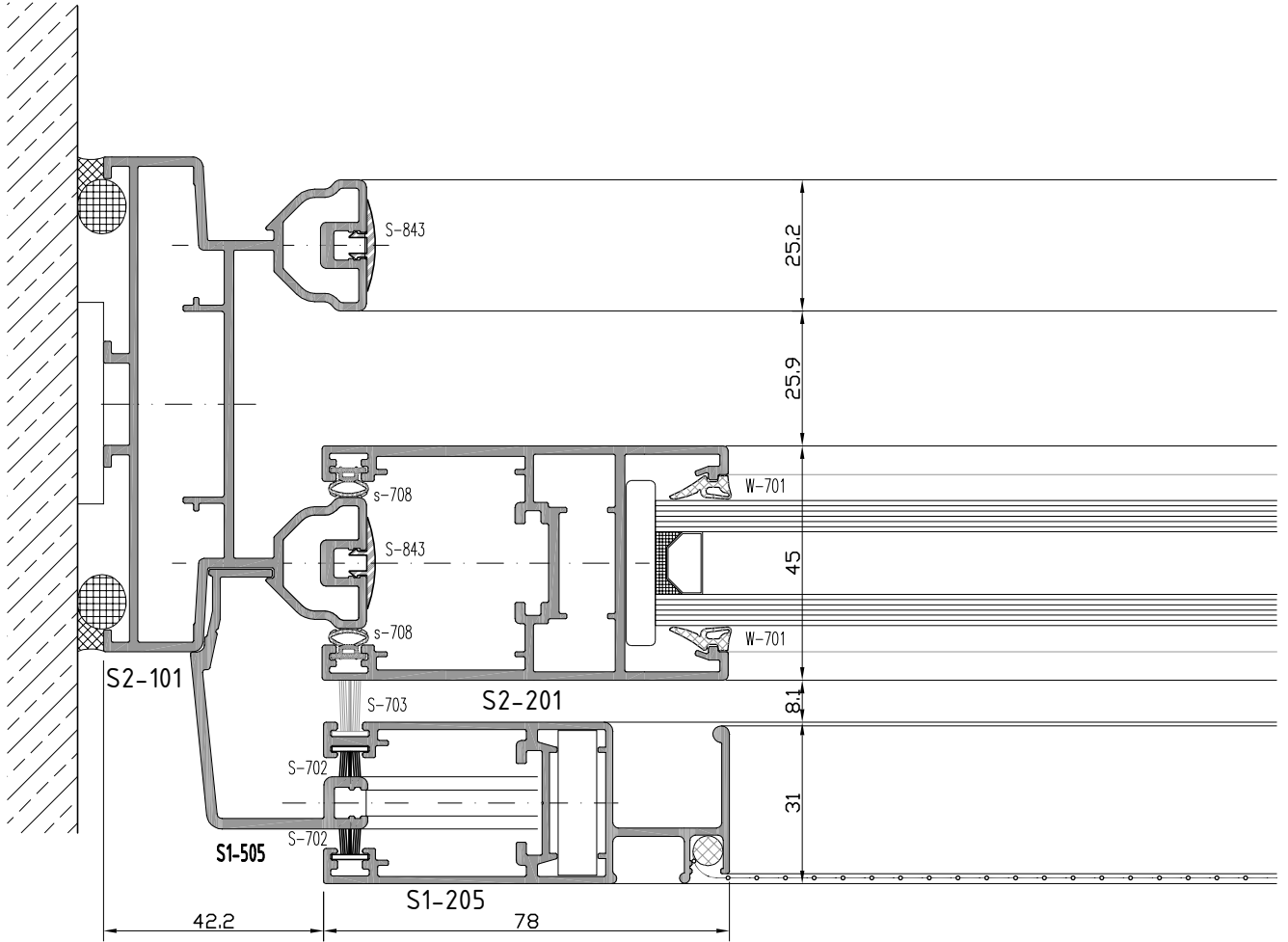
not to scale

S2
S45 YALITIMSIZ SÜRME SERİ
S45 NONINSULATED SLIDING SERIES

YAN BİTİM DETAYI
WALL CONNECTION DETAIL



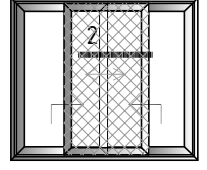
sineklik-damlık detayları
Flyscreen - weatherdrip details



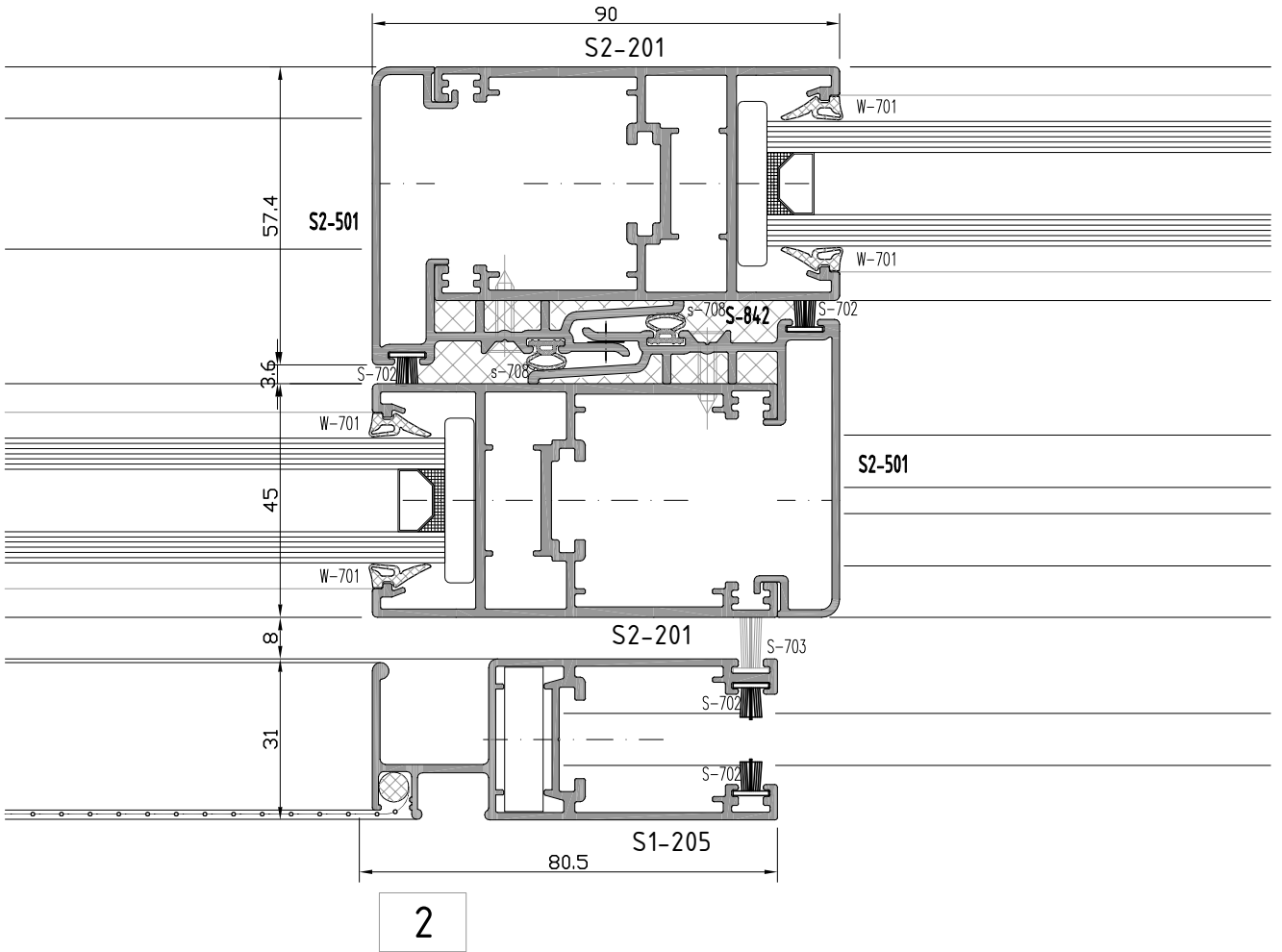
1

S2
S45 YALITIMSIZ SÜRME SERİ
S45 NONINSULATED SLIDING SERIES

ORTA KAYIT DETAYI
MULLION DETAIL

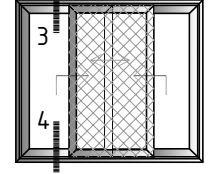
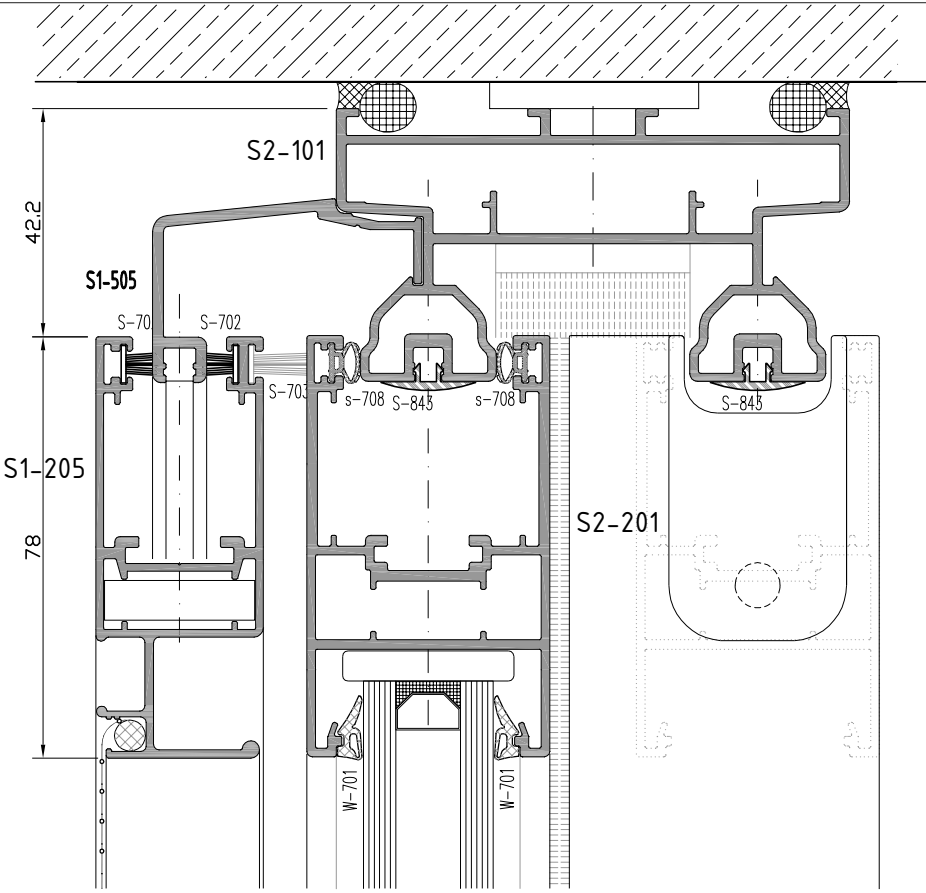


sineklik-damlık detayları
Flyscreen - weatherdrip details



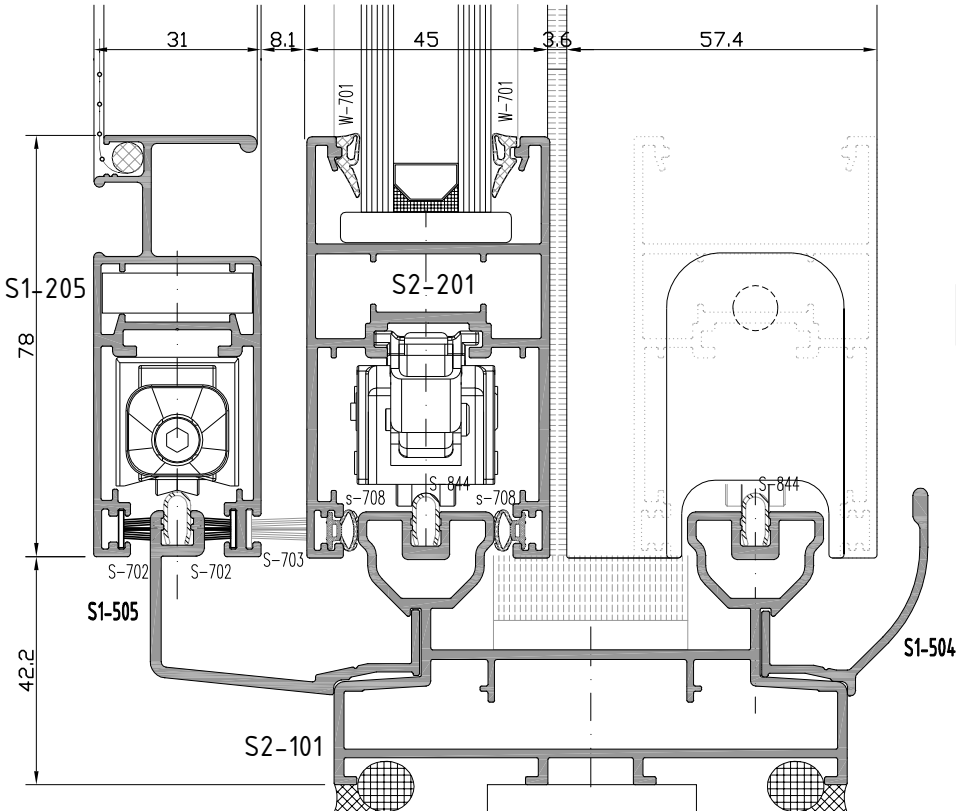
S2
S45 YALITIMSIZ SÜRME SERİ
S45 NONINSULATED SLIDING SERIES

ÜST BİTİM - ALT BİTİM DETAYI
TOP EDGE - BOTTOM EDGE DETAIL



sineklik-damlık detayları
Flyscreen - weatherdrip details

3

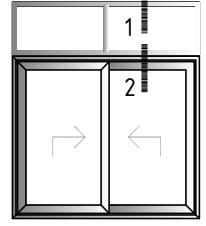
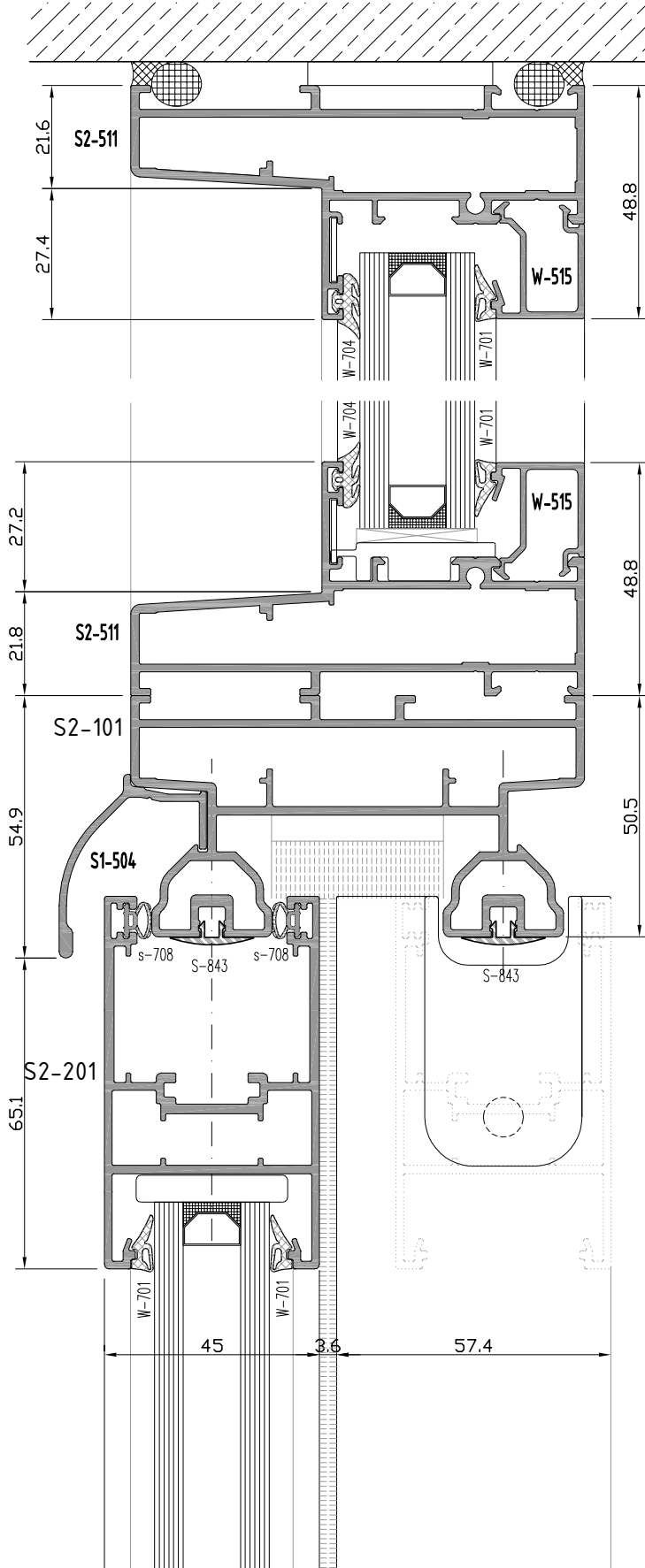


4

not to scale

S2
S45 YALITIMSIZ SÜRME SERİ
S45 NONINSULATED SLIDING SERIES

ÜST BİTİM - ORTA KAYIT DETAYI
TOP EDGE - MULLION DETAIL



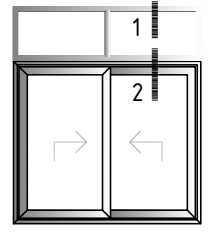
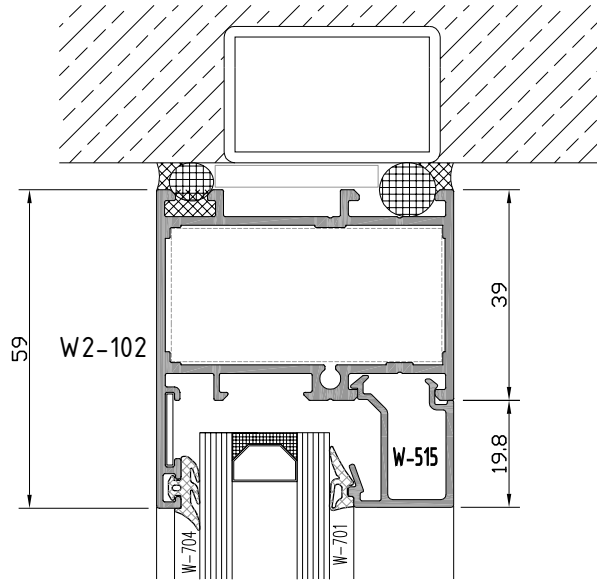
sistem birleşim detayları
System connection details

1

2

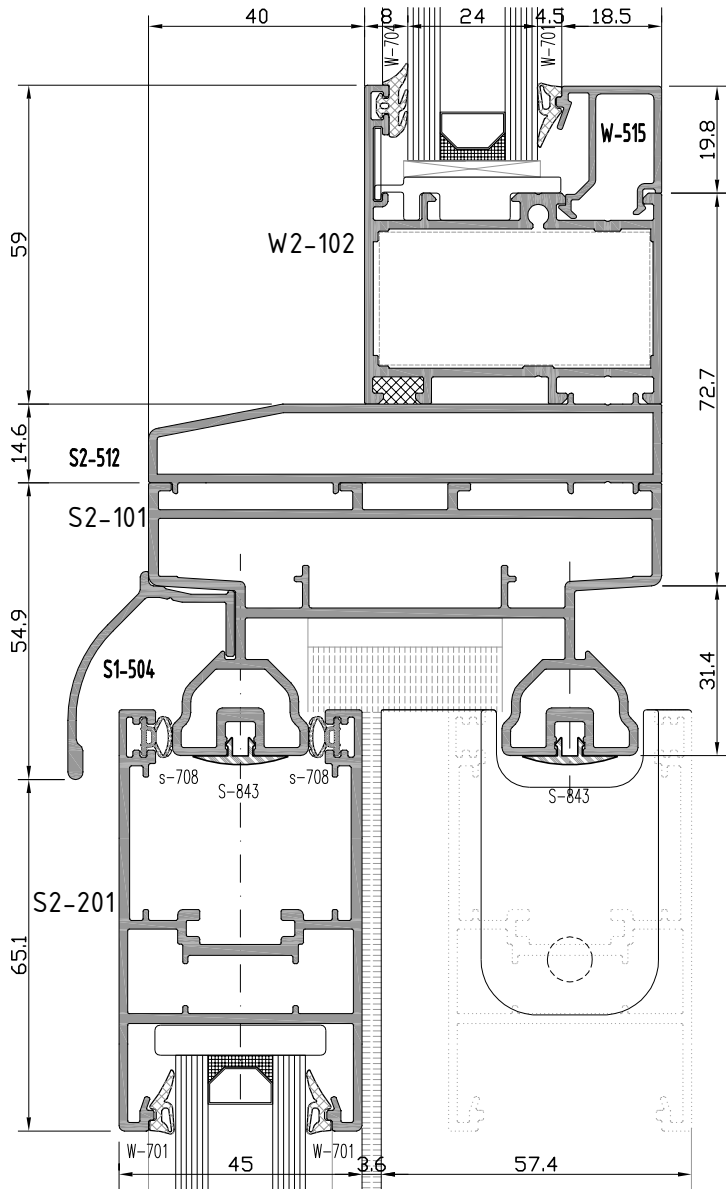
S2
S45 YALITIMSIZ SÜRME SERİ
S45 NONINSULATED SLIDING SERIES

ÜST BİTİM - ORTA KAYIT DETAYI
TOP EDGE - MULLION DETAIL



sistem birleşim detayları
System connection details

1a

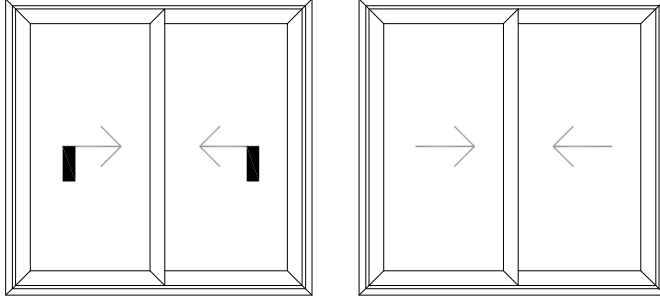


2a

not to scale

S2
S45 YALITIMSIZ SÜRME SERİ
S45 NONINSULATED SLIDING SERIES

İMALAT ŞEMASI
PRODUCTION PLAN



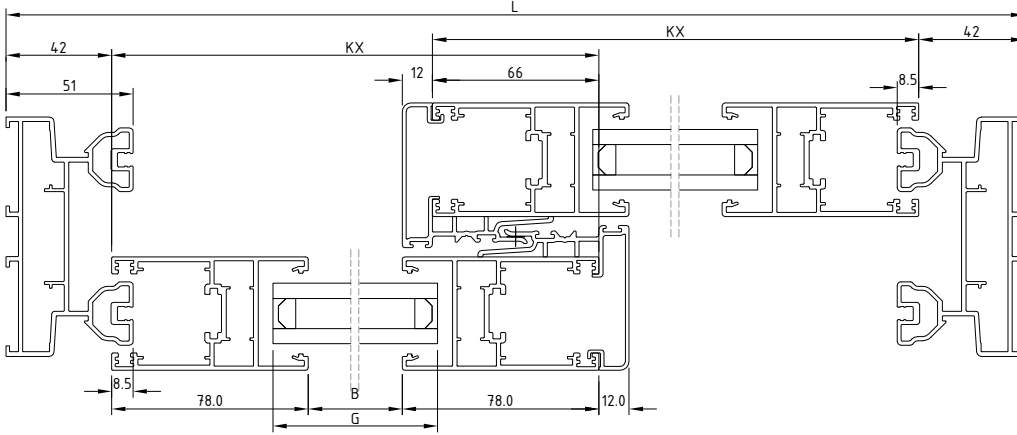
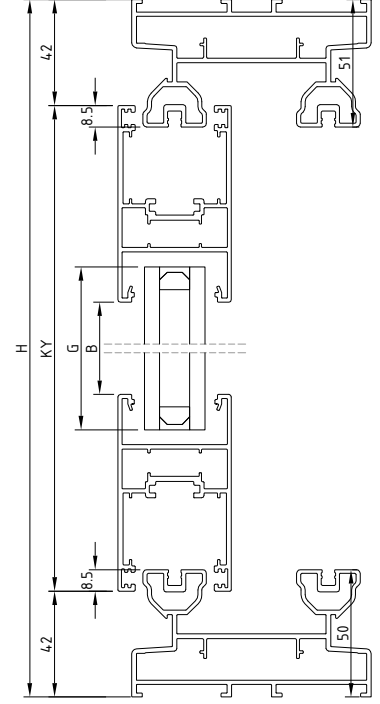
KALDIR SÜR SİSTEM

LIFT & SLIDE SYSTEM

$$KX = \frac{L - 18}{2}$$

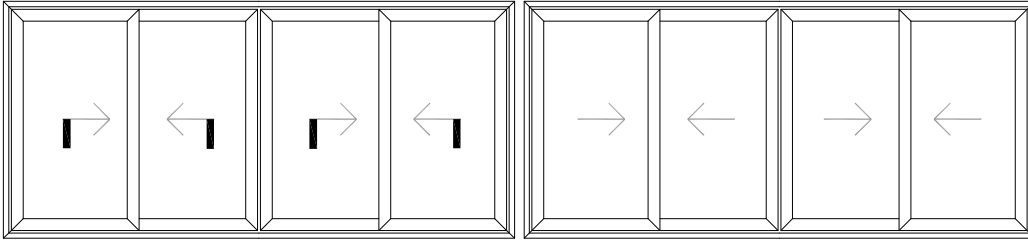
$$KY = H - 84$$

$$G = B + 28$$



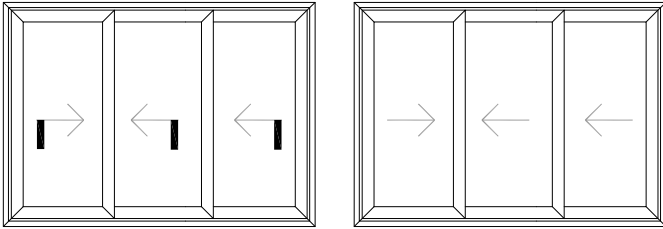
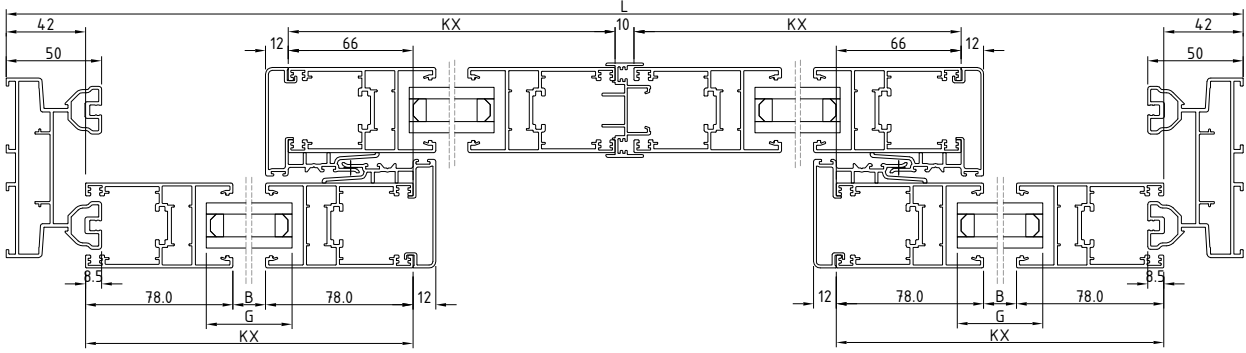
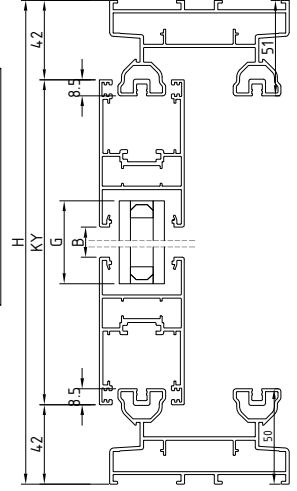
S2
S45 YALITIMSIZ SÜRME SERİ
S45 NONINSULATED SLIDING SERIES

İMALAT ŞEMASI
PRODUCTION PLAN

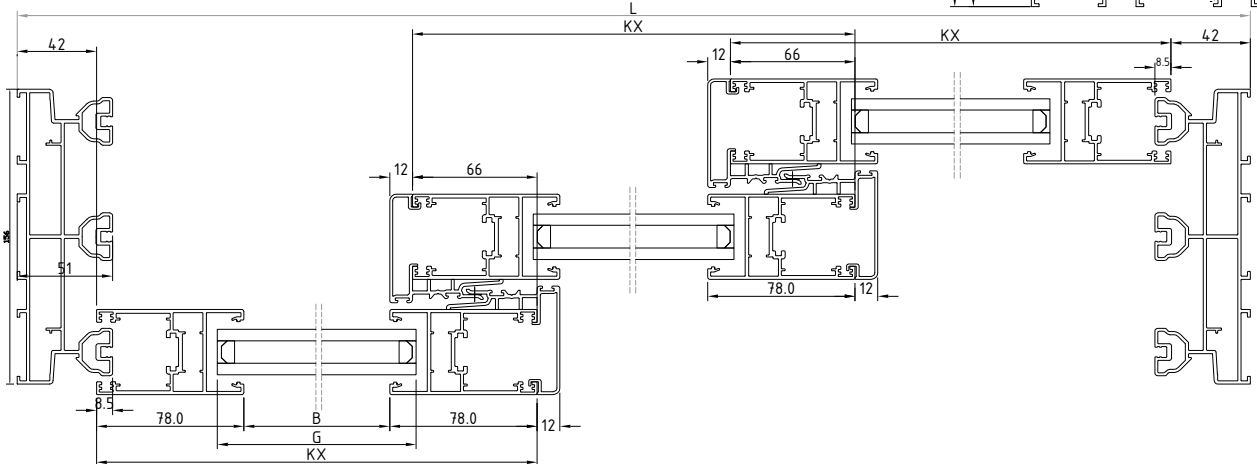
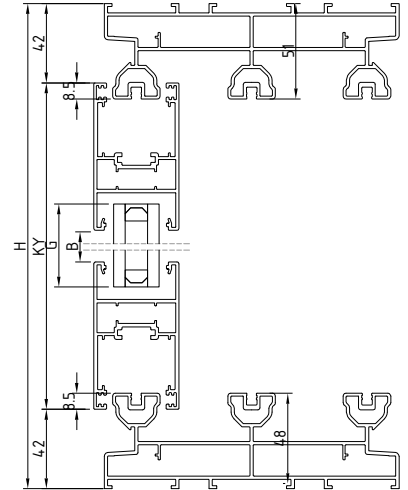


KALDIR SÜR SİSTEM
LIFT & SLIDE SYSTEM

$$KX = \frac{L+38}{4}$$
$$KY = H-84$$
$$G = B+28$$



$$KX = \frac{L+47}{3}$$
$$KY = H-84$$
$$G = B+28$$

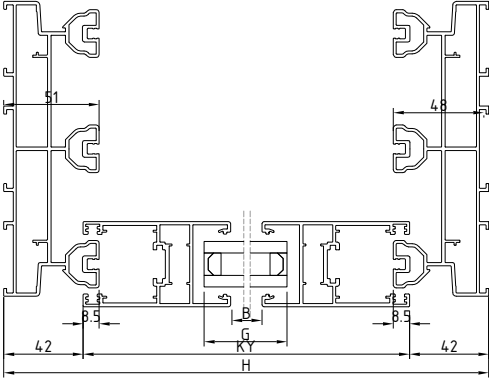


S2

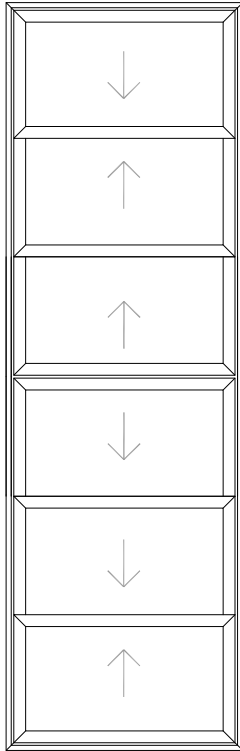
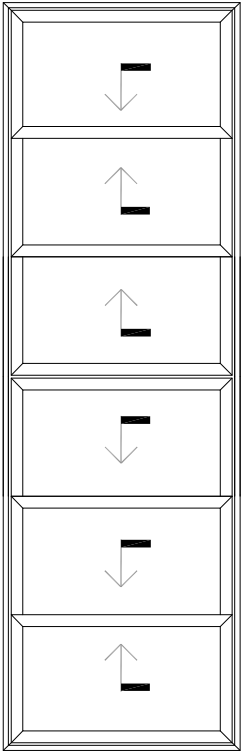
S45 YALITIMSIZ SÜRME SERİ

S45 NONINSULATED SLIDING SERIES

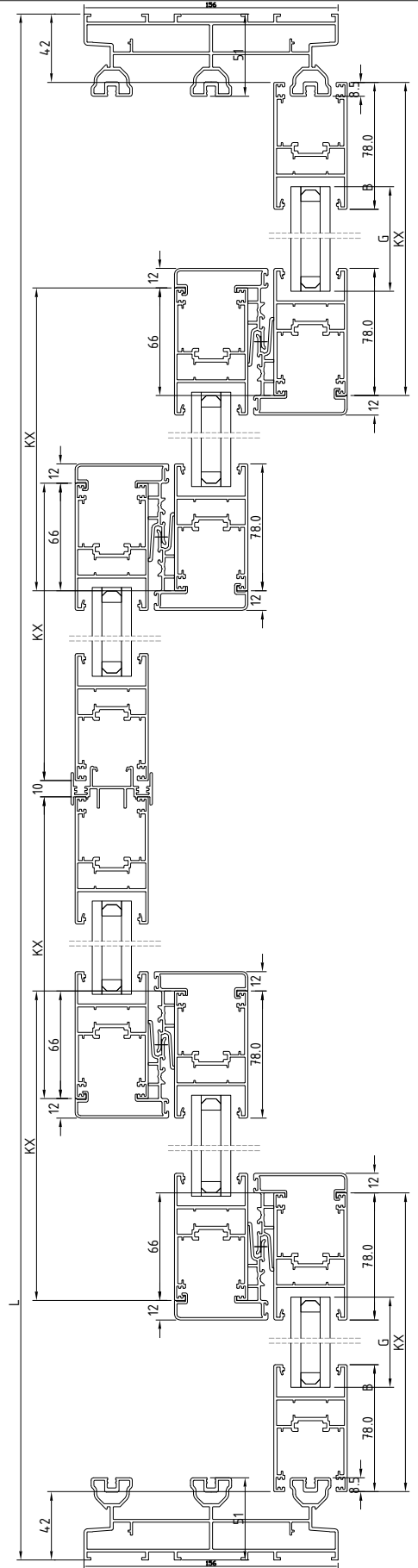
İMALAT ŞEMASI
PRODUCTION PLAN



$KX = \frac{L+172}{6}$
$KY = H-84$
$G = B+28$



KALDIR SÜR SİSTEM
LIFT & SLIDE SYSTEM



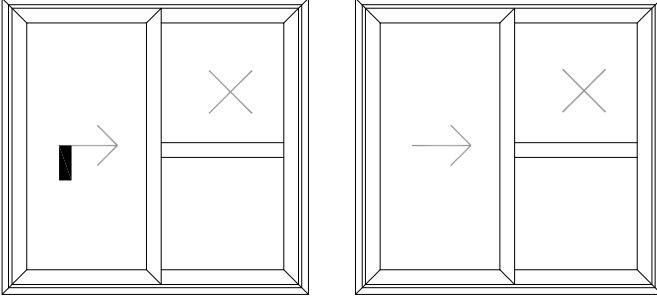
S2

S45 YALITIMSIZ SÜRME SERİ

S45 NONINSULATED SLIDING SERIES

İMALAT ŞEMASI

PRODUCTION PLAN



KALDIR SÜR SİSTEM

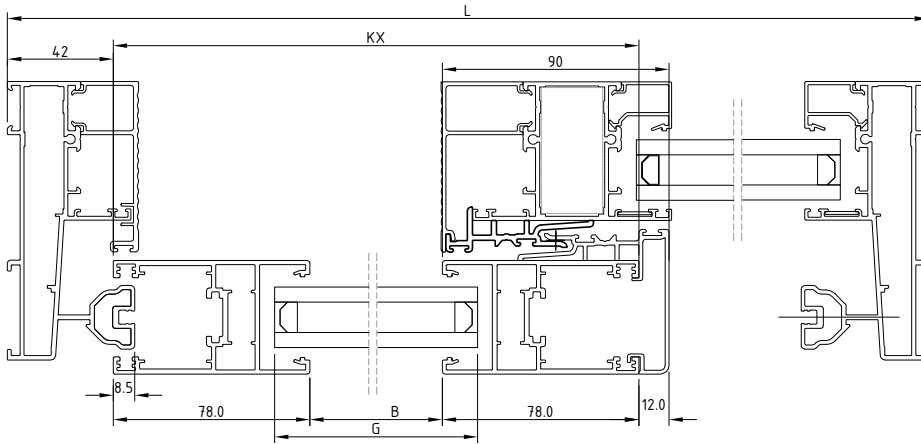
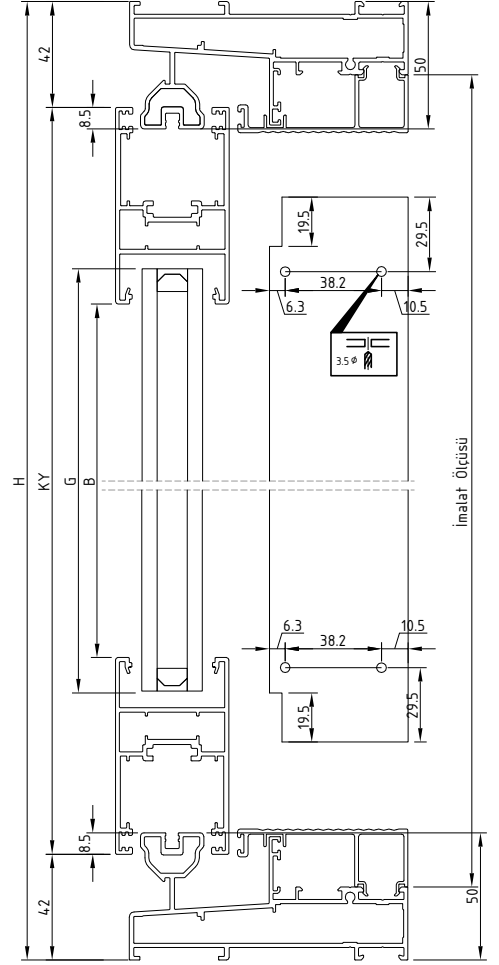
LIFT & SLIDE SYSTEM

$$KX = \frac{L+52}{2}$$

$$KY = H-84$$

$$G = B+28$$

Not : Cam ölçüleri eşit kabul edilerek formülize edilmiştir.



S45 SERİ PROFİLLERİ

S45 PROFILES SERIE

FİTİL LİSTESİ

Gasket list

kod code	şekil drawing	tanım description	teorik ağırlık theoretical weight gr / m	paket ağırlığı package weight kg / package	paket metrajı in one package metre / package	kullanım yeri aplication
W-701		epdm cam iç fitil glazing gasket inside	41 gr/m	15 kg	366 m	
W-702		epdm cam iç fitil glazing gasket inside	49 gr/m	15 kg	306 m	
W-704		epdm cam dış fitil glazing gasket outside (epdm)	50 gr/m	15 kg	300 m	
s-701		tpv fitil tpv gasket	23 gr/m	15 kg	650 m	
S-706		epdm fitil epdm gasket	30 gr/m	15 kg	500 m	
s-708		tpe fitil tpe gasket	23 gr/m	15 kg	650 m	

S45-T YALITIMLI SÜRME SERİ
S45 -T INSULATED SLIDING SERIES

AÇILIM MEKANİZMALARI
OPENING MECHANISMS

S45 SÜRME SERİ
S45 SLIDE SYSTEM

KALDIR & SÜR SİSTEMİ
LIFT & SLIDE SYSTEM

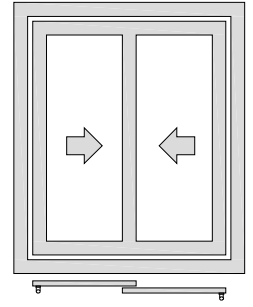
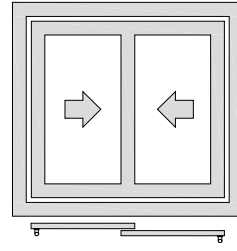
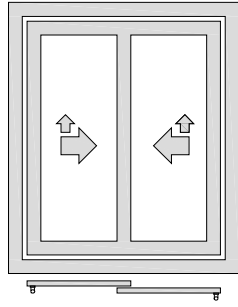
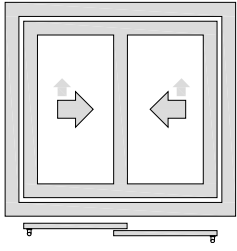
SÜRME SİSTEMİ
SLIDE SYSTEM

Max 80 Kg

Max 160 Kg

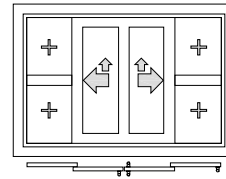
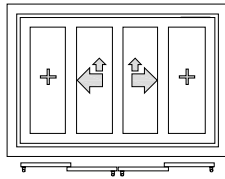
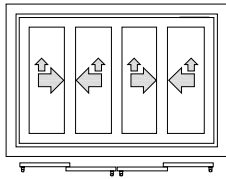
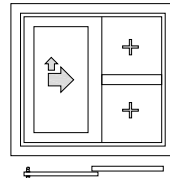
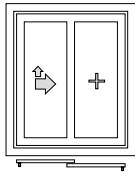
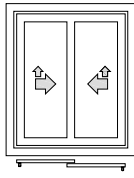
Max 80 Kg

Max 160 Kg

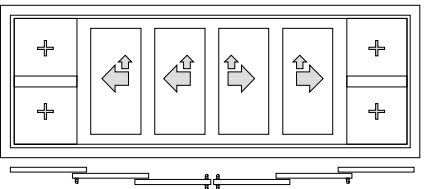
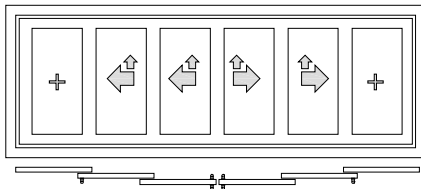
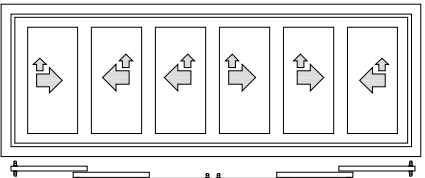
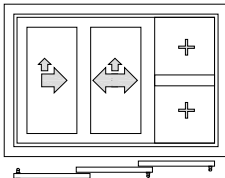
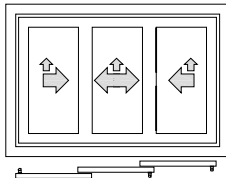


AÇILIM TİPLERİ
OPENING STYLES

2 KANATLI
2 SASHES

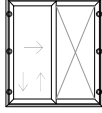
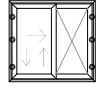
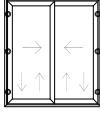
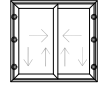
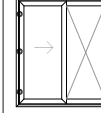
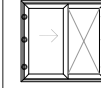
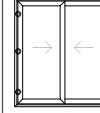
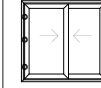
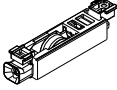
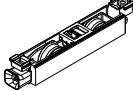

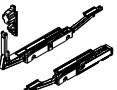




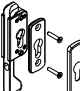
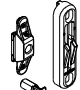
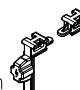
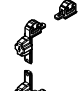
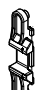
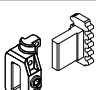


3 KANATLI
3 SASHES



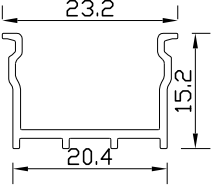
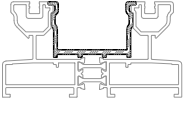
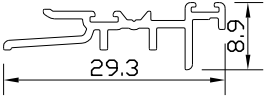
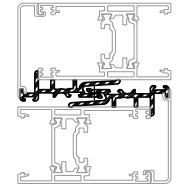
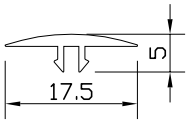
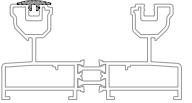
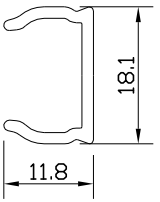
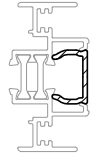
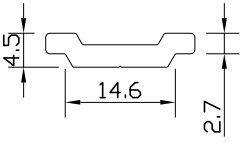
S45-T YALITIMLI SÜRME SERİ
S45 -T INSULATED SLIDING SERIES

AÇILIM MEKANİZMALARI
OPENING MECHANISMS

	KALDIR & SÜR SİSTEMİ LIFT & SLIDE SYSTEM				SÜRME SİSTEMİ SLIDE SYSTEM			
	DOOR L&S 	WINDOW L&S 	DOOR L&S 	WINDOW L&S 	DOOR SLIDE 	WINDOW SLIDE 	DOOR SLIDE 	WINDOW SLIDE 
S-801 Ayarlı rulman 80kg Carrera 1 adjustable pulleyes 						X		X
S-802 Ayarlı rulman 160 kg Carrera 2 adjustable pulleyes 					X		X	
S-803 Kaldır-sür rulman tk. 80 kg Kit pulleys lift&slide 		X		X				
S-804 Kaldır-sür rulman tk. 160 kg Kit pulleys lift&slide 	X		X					
S-805 Brio plus anahtarlı havuz kol Brio plus handle with lock 					X	X	X	X
S-806 Prima eksenel kol Prima handle 					X	X	X	X
S-807 Prima eksenel kol Prima handle 	X	X	X	X	X	X	X	X
S-808 Martellina kol mekanizması Machanism for martellina handle 	X	X	X	X	X	X	X	X
S-809 Anahtar kilitle mekanizması Lock with key 	X	X	X	X	X	X	X	X
S-810 Gos-s t.rex kapama tk. Closing kit for gos-s t.rex 	X	X	X	X	X	X	X	X
S-811 Çarpma takozu kaldır-sür Shock absorber lift for l&s system 	X	X	X	X				
S-812 Çarpma takozu klasik sürme Shock absorber no-lift for slide system 	X	X			X	X	X	X
S-813 Kol-tij bağl. Handle connection 					X	X	X	X
S-814 Gömme kol-tij bağl. Emmbedding handle connection 					X	X	X	X

S45-T YALITIMLI SÜRME SERİ
S45 -T INSULATED SLIDING SERIES

PVC İZALASYON LİSTESİ
PVC İZALATOR LIST

kod code	şekil drawing	tanım description	metraji metre / package	kullanım yeri aplication
S-840		Kanal U kapama pr. (pvc) U izalator (pvc)	6 m	
S-841 (pvc)		Adaptör pr. (pvc) Adapter profile (pvc)	6 m	
S-842 (polyamid)		Adaptör pr. (polyamid) Adapter profile (polyamid)		
S-843		Kapama pr. (pvc) izalator (pvc)	6 m	
S-846		Kapama pr. (pvc) izalator (pvc)	6 m	
S-845		Tij profile (polyamid) Puhhing rod profile (polyamid)	m	